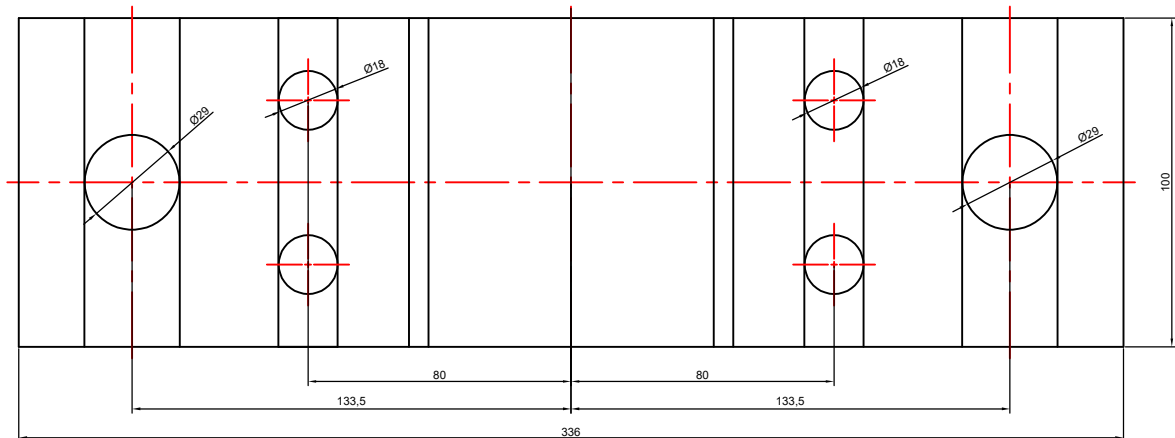
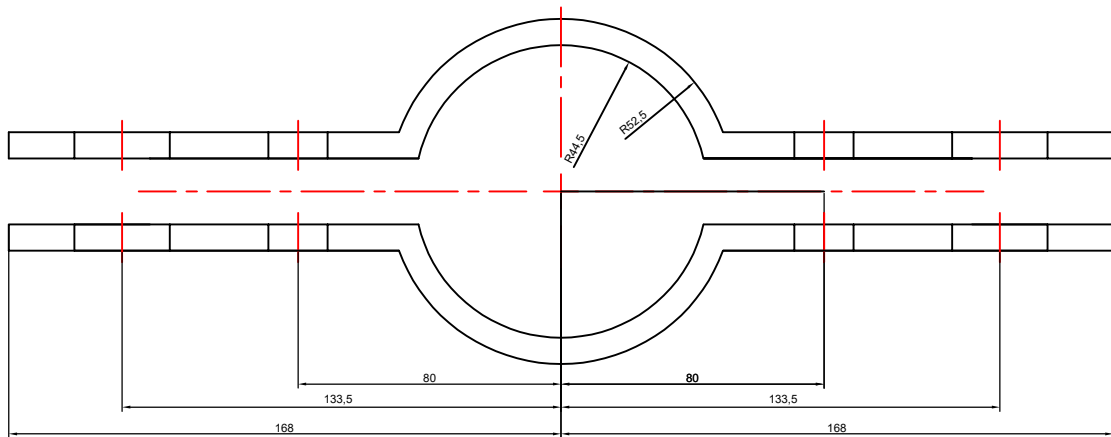


排水管卡子加工图

单位: mm



注: 电缆卡子采用 $\delta 8\text{mm}$ 钢板按图制作, 共加工86副