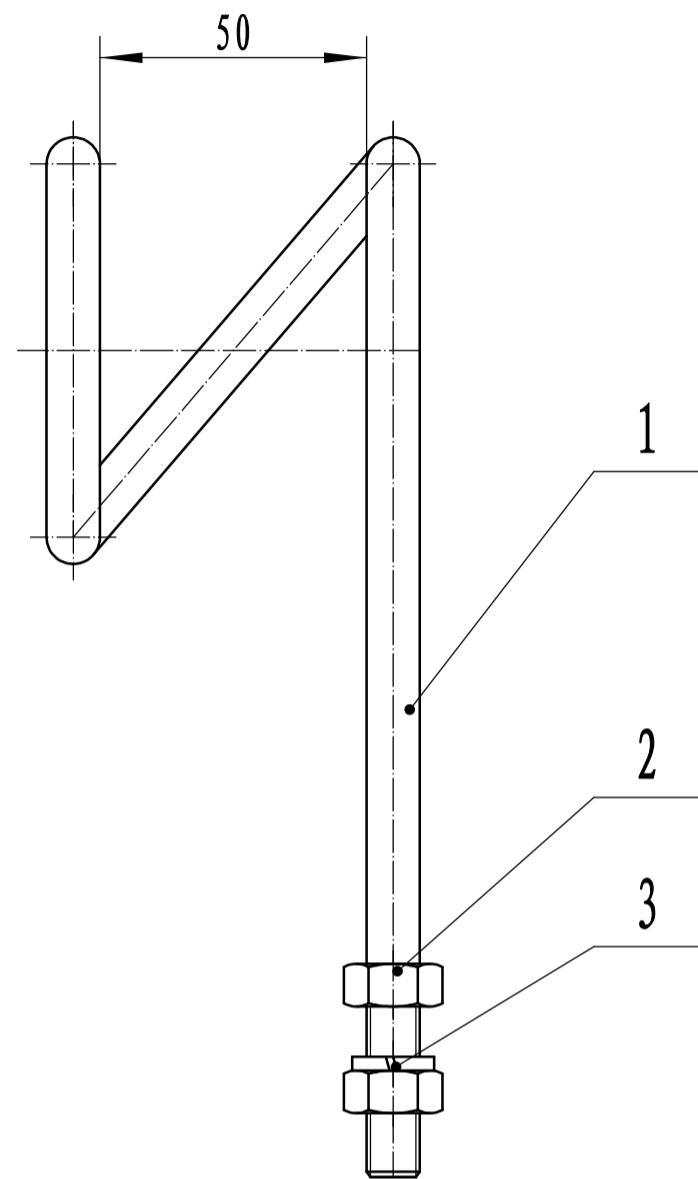
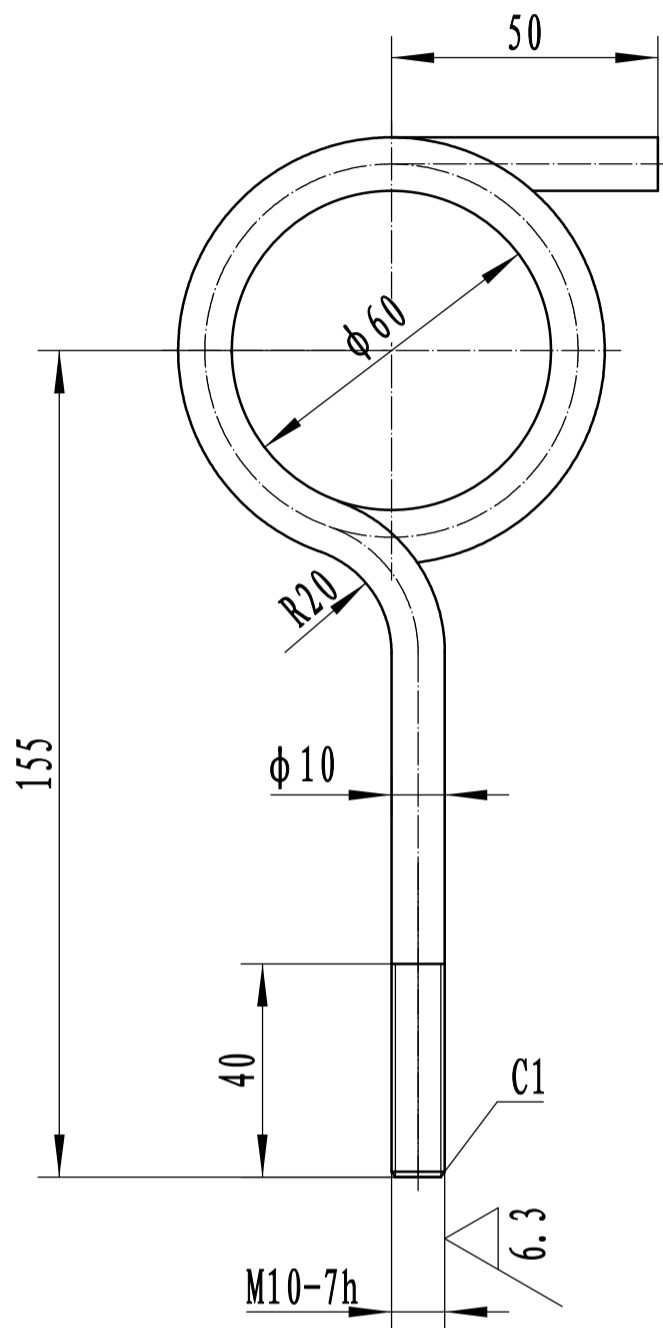


80-007D-XH



技术要求

1. 材料下料周边粗糙度为 $\sqrt{50}$;
2. 件1展开长度 $L \approx 510\text{mm}$ 。

3	GB/T 93-1987	标准型弹簧垫圈 10	1	65Mn	0.001	0.00	
2	GB/T 41-2016	1型六角螺母-C级 M10	2	钢 5级	0.008	0.02	
1	HX-D700-08-01BT	挂钩	1	Q235A	0.314	0.31	

序号	代号	名称	数量	材料	重量		备注
					单件	总计	

底图总号					HX-D700-08			
签字					图样标记		重量	比例
日期							0.33	1:2
档案员					Q235 镀锌		密街煤电集团 甘肃金凯机械制造有限公司	

标记	处数	更改文件编号	标记签名	日期
		鲁艳		2023.08
设计				
检查				
审核				
批准				