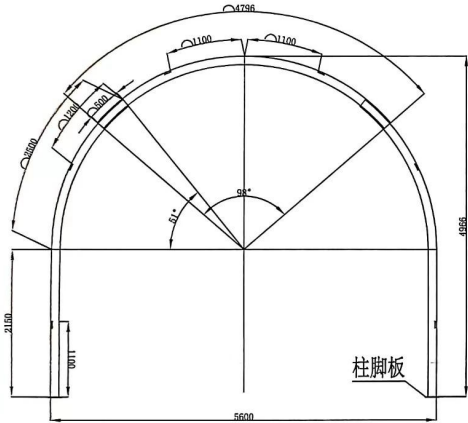


回风平碉29U钢棚加工图



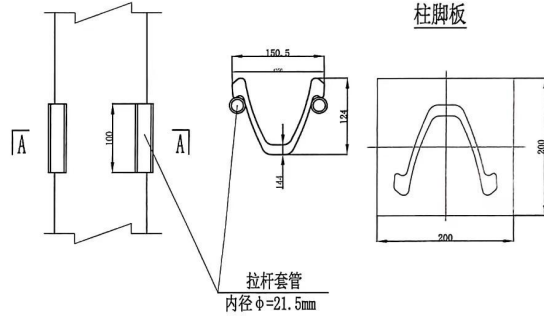
说明:

1. 图中尺寸单位均为mm;
2. 钢支架选用29U型钢加工, 钢支架分为三部分.
3. 搭接长度500mm, 搭接处采用卡缆连接固定。(如右图所示), 卡缆螺栓M24*100mm/8.8级, 螺母M24/8级, 每付钢支架需要8套螺栓、卡缆4付.
4. 柱脚板选用200*200*10mm的钢板加工(如右图所示), 支架拉环数量如上图所示(两面), 拉环采用 $\phi 20$ 钢管加工, 长度100mm.
5. 拉杆选用 $\phi 18$ 圆钢加工, 共加工300根.
6. 此规格钢支架加工50付.

拉杆套管

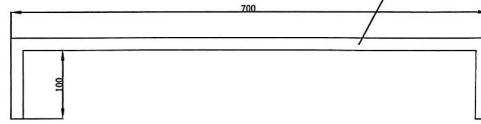
A-A

柱脚板

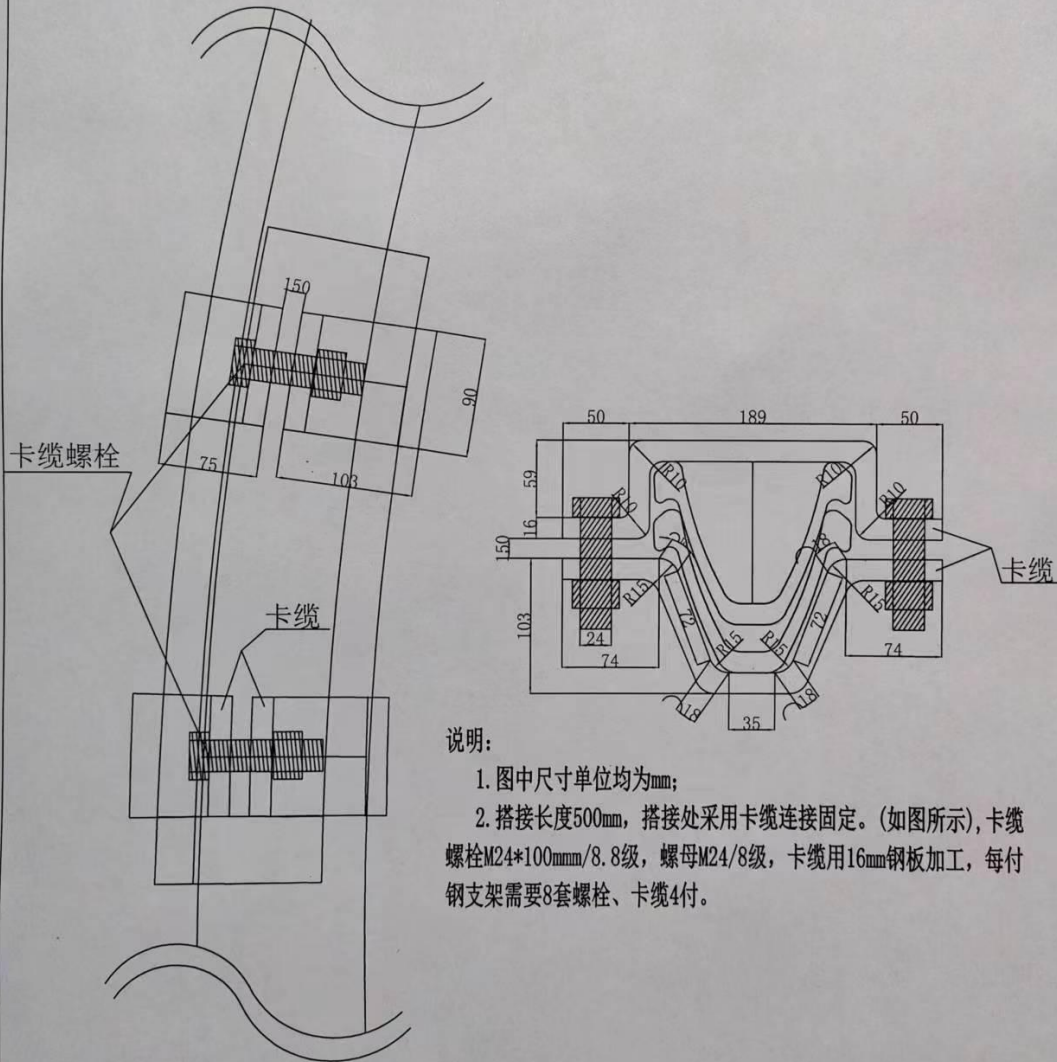


拉杆大样图 (间距800mm)

圆钢 $\phi 18$



U型钢支架卡缆连接固定图



说明:

1. 图中尺寸单位均为mm;
2. 搭接长度500mm, 搭接处采用卡缆连接固定。(如图所示), 卡缆螺栓M24*100mm/8.8级, 螺母M24/8级, 卡缆用16mm钢板加工, 每付钢支架需要8套螺栓、卡缆4付。