

甘能化庆阳煤电2*660MW煤电项目输煤系统工程采购计划

填报单位：第一建筑分公司

2026年5月25日

序号	物资名称	规格型号	详细技术参数及要求	单位	数量	计划单价 (元)	采购计划总金额 (元)	交货地点
1	四级螺纹钢	Φ28	HRB500E, 9米原材	吨	55.328	3860	213566.08	甘肃省庆阳市宁县早胜镇寺底村甘能化庆阳2×660MW煤电项目厂内
2	三级螺纹钢	Φ25	HRB400E, 9米原材	吨	97.614	3510	342625.14	
3	三级螺纹钢	Φ22	HRB400E, 9米原材	吨	19.152	3510	67223.52	
4	三级螺纹钢	Φ20	HRB400E, 9米原材	吨	61.237	3420	209430.54	
5	三级螺纹钢	Φ18	HRB400E, 9米原材	吨	47.872	3510	168030.72	
6	三级螺纹钢	Φ16	HRB400E, 9米原材	吨	34.13	3510	119796.30	
7	三级螺纹钢	Φ14	HRB400E, 9米原材	吨	119	3580	426020.00	
8	三级螺纹钢	Φ12	HRB400E, 9米原材	吨	53.193	3580	190430.94	
9	三级螺纹钢	Φ10	HRB400E (盘螺)	吨	5.15	3680	18952.00	
10	三级螺纹钢	Φ8	HRB400E (盘螺)	吨	4.08	3680	15014.40	
1	钢筋套筒	Φ28	国标、正丝 (HRB500)	个	700	3.36	2352	
2	钢筋套筒	Φ28	国标、反丝 (HRB500)	个	500	3.36	1680	
3	钢筋套筒	Φ25	国标、正丝 (HRB400E)	个	1500	2.16	3240	
4	钢筋套筒	Φ25	国标、反丝 (HRB400E)	个	1000	2.16	2160	
5	钢筋套筒	Φ22	国标、正丝 (HRB400E)	个	1000	1.62	1620	
6	钢筋套筒	Φ22	国标、反丝 (HRB400E)	个	550	1.62	891	

7	钢筋套筒	Φ20	国标、正丝 (HRB400E)	个	1800	1.5	2700	甘肃省庆阳市宁县早胜镇寺底村甘能化庆阳2×660MW煤电项目厂内	
8	钢筋套筒	Φ20	国标、反丝 (HRB400E)	个	1450	1.5	2175		
9	钢筋套筒	Φ18	国标、正丝 (HRB400E)	个	1550	1.08	1674		
10	钢筋套筒	Φ18	国标、反丝 (HRB400E)	个	1350	1.08	1458		
11	钢筋套筒	Φ16	国标、正丝 (HRB400E)	个	750	0.72	540		
12	钢筋套筒	Φ16	国标、反丝 (HRB400E)	个	350	0.72	252		
13	防水拉杆 (中节)	Φ14	套筒型三段式、墙厚0.3m, 边节0.3m、椎体母	套	800	4.42	3536		
14	防水拉杆 (中节)	Φ14	套筒型三段式、墙厚0.4m、边节0.3m、椎体母	套	220	5.16	1135.2		
15	防水拉杆 (中节)	Φ14	套筒型三段式、墙厚0.6m、边节0.3m、椎体母	套	1420	6.16	8747.2		
16	通丝拉杆	Φ14	2.8m	根	1200	9.12	10944		
17	通丝拉杆	Φ14	1.6m	根	1960	6.102	11959.92		
18	通丝拉杆	Φ14	1.2m	根	500	4.89	2445		
19	通丝拉杆	Φ14	0.85m	根	8500	3.25	27625		
20	螺母	Φ14	与防水拉杆、通丝拉杆配套 /袋 1000	袋	20	150	3000		
1	钢板预埋件 (M2020A2)	-10×200×200	加工图见附图	块	165	37.4	6171		
2	钢板预埋件 (3M1535B2)	-16×1000×120	加工图见附图	块	2	254.65	509.3		
3	钢板预埋件 (M1010A2)	-10×100×100	加工图见附图	块	190	18.7	3553		
4	钢板预埋件 (M3030B2)	-16×300×300	加工图见附图	块	152	137.5	20900		

5	钢板预埋件(4M3535D2)	-16×1400×350	加工图见附图	块	4	1428.68	5714.72
6	钢板预埋件(M3535B2)	-10×350×350	加工图见附图	块	24	142.67	3424.08
7	钢板预埋件(2M3540C2)	-16×740×300	加工图见附图	块	1	388.96	388.96
8	钢板预埋件(M4060C2)	-20×400×600	加工图见附图	块	4	429.22	1716.88
9	钢板预埋件(M3030A2)	-16×300×300	加工图见附图	块	12	104.94	1259.28
10	钢板预埋件(C2525C2)	-12×250×250	加工图见附图	块	6	103.62	621.72
11	预埋锚栓	M24*850	加工图见附图	套	1280	24.15	30912
12	斗轮机轨道	每套包含(13)-(18)	详见加工附图				
13	轨道钢	QU80	加工图见附图	m	374	311.85	116631.9
14	复合胶垫板	7A-3	加工图见附图	块	650	7.7	5005
15	异形垫板压板		加工图见附图	块	1300	11.5	14950
16	轨道接头连接板		加工图见附图	套	80	393.8	31504
17	轨道挡头		加工图见附图	套	4	132	528
18	止挡座	CD-7	加工图见附图	套	4	1771	7084
19	钢轨吊	每套包含(20)-(22)	详见加工附图	套	2		
20	工字钢(工40A)		加工图见附图	m	15.6	520.3	8116.68

甘肃省庆阳市宁县早胜镇寺底村甘能化庆阳2×660MW煤电项目厂内

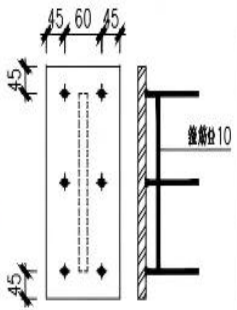
21	连接钢板件	-20×230×230	加工图见附图	块/套	12	63.91	766.92	
22	连接钢板件	-16×210×400	加工图见附图	块/套	12	81.29	975.48	

附图:

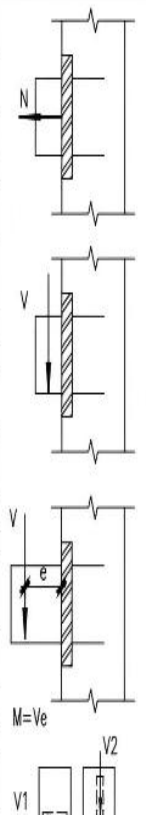
.....

2

	C1	150	300	12	6#20	300	14	4.24	4.97	9.21			
	C2	150	300	12	6#20	710	14	4.24	11.03	15.27			
M E 1535 C	A1	150	350	8	6#12	180	8	3.30	1.55	4.85			
	A2	150	350	10	6#12	430	8	4.12	2.88	7.00			
	B1	150	350	10	6#16	240	11	4.12	2.87	6.99			
	B2	150	350	10	6#16	570	11	4.12	5.99	10.11			
	C1	150	350	12	6#20	300	14	4.95	5.03	9.98			
	C2	150	350	12	6#20	710	14	4.95	11.10	16.05			



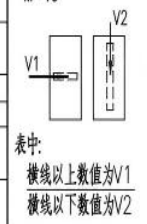
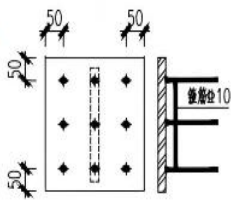
190	213	246											
	192	222											
190	213	246	19	11	7	19	11	7					
	192	222	77	46	29	77	46	29					
58	97	103											
	88	92											
58	97	103	6	3	2	6	3	2					
	88	92	37	22	14	37	22	14					
97	155	179											
	139	161											
97	155	179	10	6	4	10	6	4					
	139	161	61	37	23	61	37	23					
168	213	246											
	192	222											
168	213	246	17	10	6	17	10	6					
	192	222	95	57	36	95	57	36					



埋件编号	钢板 (mm)			锚筋 (mm)		焊脚尺寸 (mm)	质量 (kg)			埋件草图	受拉		受剪		受弯剪						备注	
	宽	长	厚	根数	长度 (每根)		钢 板	锚 筋	总 重		混凝土 C30	混凝土 C40	混凝土C30			混凝土C40						
						N (kN)					V (kN)	V (kN)	e=300 (mm)	e=500 (mm)	e=800 (mm)	e=300 (mm)	e=500 (mm)	e=800 (mm)				
												(kN)	(kN)	(kN)	(kN)	(kN)	(kN)	(kN)	(kN)	(kN)		
M E 1010 C	A1	100	100	8	4#12	180	8	0.63	0.96	1.59												
	A2	100	100	8	4#12	430	8	0.63	1.85	2.48		60										
M E 1015 C	A1	100	150	8	4#12	180	8	0.94	0.98	1.92												
	A2	100	150	8	4#12	430	8	0.94	1.86	2.80		60										
M E 1020 C	A1	100	200	8	4#12	180	8	1.26	1.04	2.29												
	A2	100	200	8	4#12	430	8	1.26	1.92	3.18		46										
M E 1025 C	A1	100	250	8	4#12	180	8	1.57	1.10	2.67												
	A2	100	250	12	4#12	430	8	1.57	1.99	4.45		36										
M E 1030 C	A1	100	300	8	6#12	180	8	1.88	1.48	3.36												
	A2	100	300	8	6#12	430	8	1.88	2.81	4.69		55										

表中:
横线以上数值为V1
横线以下数值为V2

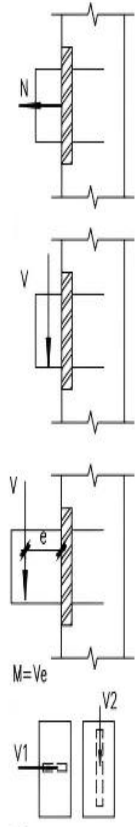
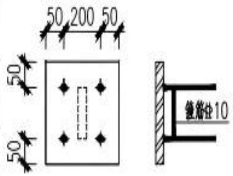
M E 3060 C	D1	300	600	16	6#25	390	18	22.6	10.08	32.69	同前页	278	321										
	D2	300	600	20	6#25	890	18	22.6	21.63	51.29		209	250	289	70	42	26	70	42	26			
	A1	350	350	10	9#12	180	8	9.62	2.26	11.88		131	138										
	A2	350	350	10	9#12	430	8	9.62	4.25	13.87		89	131	138	33	20	13	33	20	13			
	B1	350	350	10	9#16	240	11	9.62	4.22	13.84		209	241										
	B2	350	350	10	9#16	570	11	9.62	8.91	18.53		149	209	241	56	33	21	56	33	21			
	C1	350	350	12	9#20	300	14	11.54	7.48	19.02		288	333										
	C2	350	350	12	9#20	710	14	11.54	16.57	28.11		258	288	333	97	58	36	97	58	36			
	D1	350	350	16	9#25	390	18	15.39	14.34	29.73		375	433										
	D2	350	350	16	9#25	890	18	15.39	31.67	47.06		481	375	433	181	108	68	181	108	68			



表中:
 横线以上数值为V1
 横线以下数值为V2

9

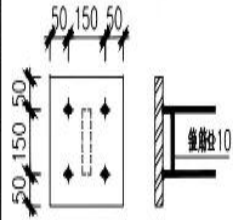
	D2	250	500	16	6#25	890	18	15.70	21.44	37.14	图例	243	278	321	61	36	23	61	36	23						
													250	289	184	129	81	205	129	81						
M E 3030 C	A1	300	300	10	4#12	180	8	7.07	1.33	8.40	243	65	68													
	A2	300	300	16	4#12	430	14	9.89	2.22	13.63		52	65	68	17	10	6	17	10	6	17	10	6			
	B1	300	300	10	4#16	240	11	7.07	2.21	9.27		103	119													
	B2	300	300	16	4#16	570	14	9.89	4.29	15.85		85	103	119	28	17	11	28	17	11	28	17	11			
	C1	300	300	12	4#20	300	14	8.48	3.65	12.13																
	C2	300	300	16	4#20	710	14	9.89	7.69	19.50																
	D1	300	300	16	4#25	390	18	11.30	6.71	18.01																
	D2	300	300	16	4#25	890	18	11.30	14.40	25.70																



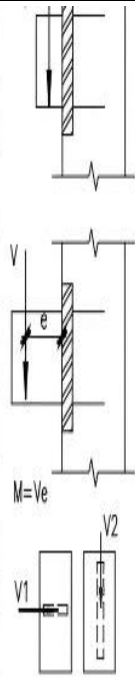
10

M
E 2525
C

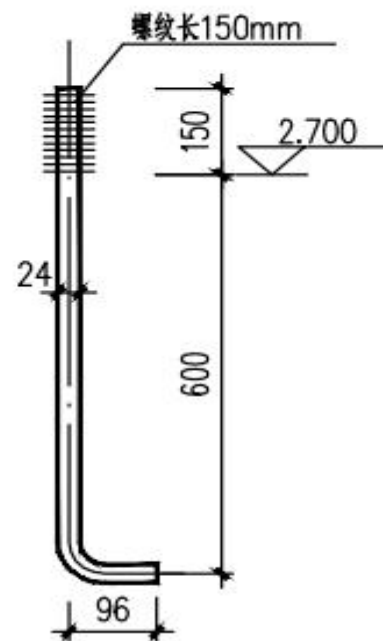
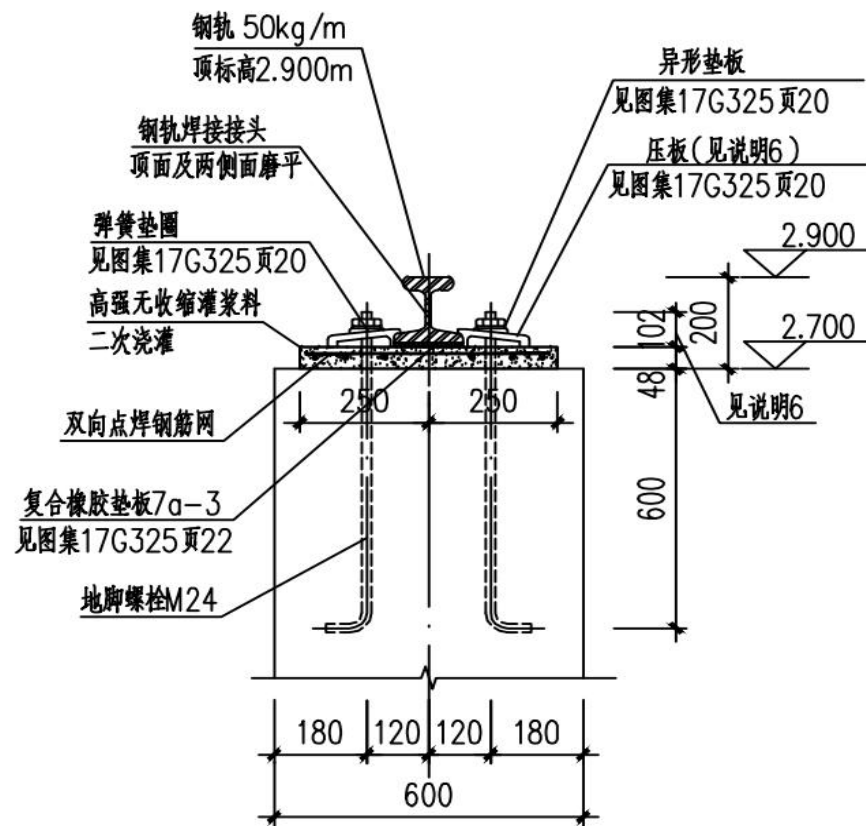
A1	250	250	10	4 Φ 12	180	8	4.91	1.21	6.12
A2	250	250	12	4 Φ 12	430	8	4.91	2.10	8.09
B1	250	250	10	4 Φ 16	240	11	4.91	2.09	6.99
B2	250	250	12	4 Φ 16	570	11	4.91	4.17	10.31
C1	250	250	12	4 Φ 20	300	14	5.89	3.53	9.42
C2	250	250	12	4 Φ 20	710	14	5.89	7.57	13.46
D1	250	250	16	4 Φ 25	390	18	7.85	6.58	14.43
D2	250	250	16	4 Φ 25	890	18	7.85	14.28	22.13



	65	68							
46	65	68	11	7	4	11	7	4	
			11	7	4	11	7	4	
	103	119							
76	103	119	19	11	7	19	11	7	
			19	11	7	19	11	7	
	142	164							
130	142	164	33	20	12	33	20	12	
			33	20	12	33	20	12	
	185	214							
240	185	214	60	36	22	60	36	22	
			60	36	22	60	36	22	



表中:
 横线以上数值为V1
 横线以下数值为V2



M24 螺栓大样
 注: 钢材型号Q355B

DGL-12~18 材料表

轨道联结 型号	材料	零件 编号	规格	长度 (mm)	数 量	材料用量(kg)			备注
						单件	合计	总计	
12 DGL- 13 14 15	钢 材	1	50kg/m(QU80)	6000	1	306.90 (382.2)	306.90 (382.2)	337.0 (412.3)	
		2	垫圈 24		20	0.0345	0.69		
		3	异型垫板		20				
		4	M24	L	20	~1.2	~24.0		
		5	垫圈 24		20	0.026	0.52		
		6	压板		20				
		W-1	钢筋网		10	0.49	4.9		
橡胶	7	复合橡胶垫板 7a-3		10	0.54	5.4	5.70		
		压板上压舌		20	0.015	0.30			
16 DGL-17 18	钢 材	1	QU100	6000	1	533.76	533.76	563.9	
		2	垫圈 24		20	0.0345	0.69		
		3	异型垫板		20				
		4	M24	L	20	~1.20	~24.0		
		5	垫圈 24		20	~0.026	0.52		
		6	压板		20				
		W-1	钢筋网		10	0.49	4.9		
橡胶	7	复合橡胶垫板 7a-4		10	0.393	3.93	4.23		
	6	压板上压舌		20	0.015	0.30			

注: 1. 零件详图见第21~24页。

2. 材料表是按6m柱距无夹板接头的情况编制的,压板由专业厂设计制作。
材料表中用量不含压板及异型垫板重量。

3. 螺栓重量中含螺母重量,其长度L按第21页的规定确定。

DGL-19~21 材料表

轨道联结 型号	材料	零件 编号	规格	长度 (mm)	数 量	材料用量(kg)			备注
						单件	合计	总计	
19 DGL-20 21	钢 材	1	QU120	6000	1	708.6	708.6	738.7	
		2	垫圈 24		20	0.0345	0.69		
		3	异型垫板		20				
		4	M24	L	20	~1.2	~24.0		
		5	垫圈 24		20	0.026	0.52		
		6	压板		20				
		W-1	钢筋网		10	0.49	4.90		
橡胶	7	复合橡胶垫板 7a-5		10	0.44	4.40	4.70		
	6	压板上压舌		20	0.015	0.30			

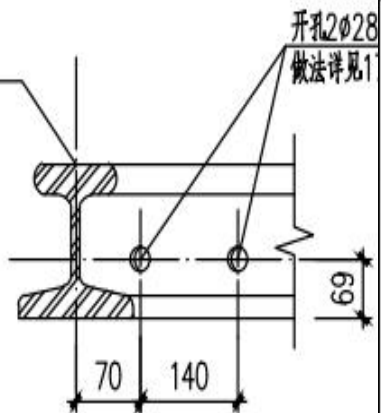
施工安装尺寸

轨道联结型号	DGL-12	DGL-13	DGL-14	DGL-15	DGL-16	DGL-17	DGL-18	DGL-19	DGL-20	DGL-21
轨道型号	50kg/m (QU80)	50kg/m (QU80)	50kg/m (QU80)	50kg/m (QU80)	QU100	QU100	QU100	QU120	QU120	QU120
A(mm)	240	260	280	290	260	280	290	260	280	290
B不小于(mm)	500	500	500	500	500	500	500	500	500	500

DGL-12~21轨道联结材料表

审核	张建明	设计	任建明	校对	秦亚丽	设计	秦亚丽	设计	赵宏训	设计	赵宏训	图集号	17G325
页												20	

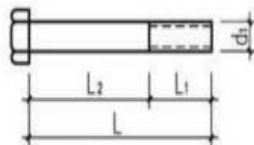
钢轨 50kg/m
顶标高2.900m



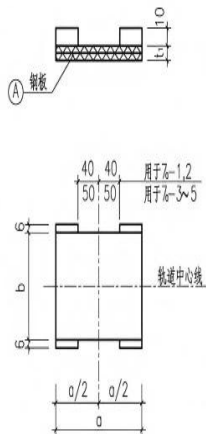
开孔 $2\phi 20$
做法详见1

④ 螺栓选用表

轨道联结 型号	④ 螺栓	
	d_1	L_1
DGL-1~4	16	60
DGL-5~11	20	60
DGL-12~21	24	70



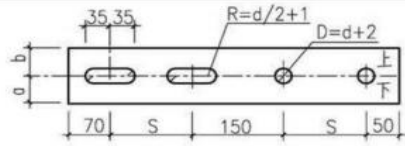
④ 螺栓



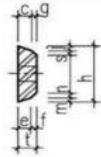
⑦a 复合橡胶垫板 (一)

⑦a 复合橡胶垫板 (一) 选用表

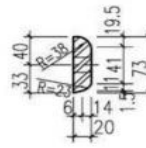
复合橡胶 垫板型号	适用范围 轨道联结 型号	钢轨 型号	尺寸 (mm)			重量 (kg)
			a	b	t_1	
7a-1	DGL-5~7	38kg/m	200	114	6	0.24
7a-2	DGL-8~11	43kg/m (QU70)	200	114 (120)	6	0.251
7a-3	DGL-12~15	50kg/m QU80	200	132	8	0.35
7a-4	DGL-16~18	QU100	200	150	8	0.393
7a-5	DGL-19~21	QU120	200	170	8	0.44



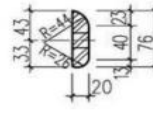
⑪ 斜接头夹板



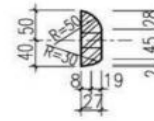
24, 38, 43, 50kg/m



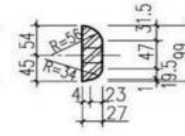
QU70



QU80



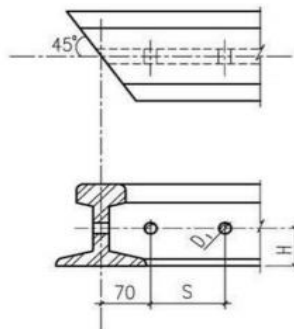
QU100



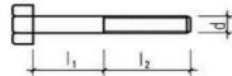
QU120

斜接头夹板尺寸 (mm)

钢轨型号	a	b	c	e	f	g	h	j	m	n	s	t	夹板螺栓尺寸			
													l_1+l_2	l_1	l_2	d
24kg/m	34.4	36.4	14	12	6	4	70.8	3.5	3	6	4	18	80	35	45	16
38kg/m	46.5	46.5	20	15	7	2	93	6.7	5	4.7	3	22	100	35	65	20
43kg/m	46.5	46.5	20	15	7	2	93	6.7	5	10.6	3	22	100	35	65	20
50kg/m	50.2	50.2	20	12	13	5	100	5	3	17.5	8.5	25	110	35	75	24
QU70	33	40					73					20	110	35	75	20
QU80	33	43					76					20	125	45	80	24
QU100	40	50					90					27	150	45	105	24
QU120	45	54					99					27	150	45	105	24



钢轨斜接头加工图

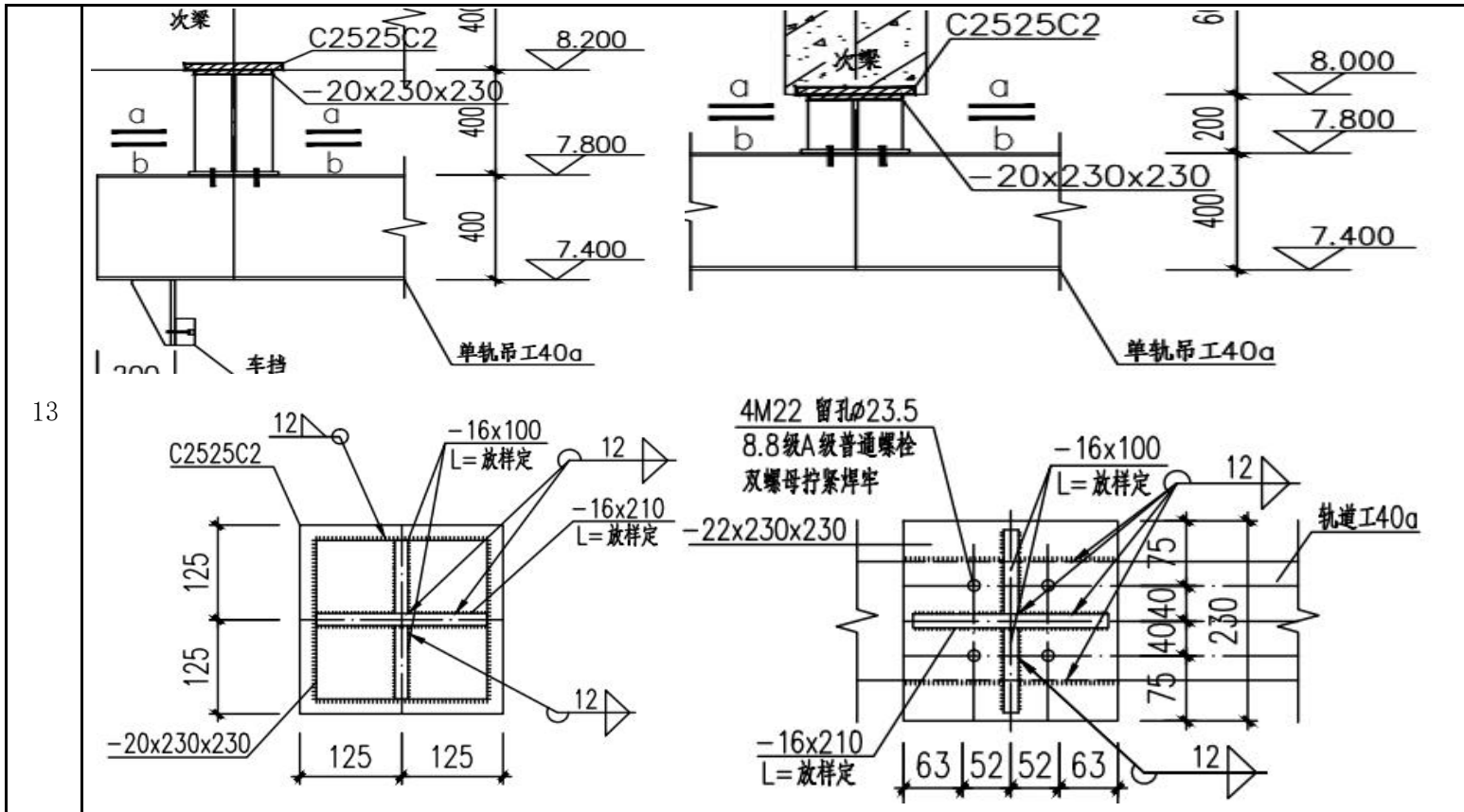


⑫ 夹板螺栓

钢轨留洞尺寸 (mm)

型号	24kg/m	38kg/m	43kg/m	50kg/m	QU70	QU80	QU100	QU120
H	46	60	63	69	48	50	58	66
D ₁	20	24	24	28	24	28	28	28
S	100	160	160	140	150	150	150	150

- 注: 1. 材料要求见总说明。
 2. 钢轨接头夹板制作时要标注“上、下”。
 3. S为标准钢轨的端部螺栓孔间距, 可利用钢轨端部标准孔距, 也可钻孔。



公司主管副经理审批:

分公司审批:

材料主管副经理:

统计预算:

付款方式	产品要求	标段	税率
合同签订完，5日内供货到场后提供供货增值税专用发票，6个月内付款。	1、品牌要求：龙钢，酒钢 2. 随货附产品质量证明书、出厂合格证等资料。	一	13%

合同签订完， 供货到场后提 供供货增值税 专用发票，6个 月内付款。	1、国标材料 2. 随货附产品质 量证明书、出厂 合格证等资料。3 、中标后，先送 样品，确认后再 批量供货，5日内 供货。	二	13%

<p>合同签订完，供货到场后提供供货增值税专用发票，6个月内付款。</p>	<p>1、国标材料 2. 随货附产品质量证明书、出厂合格证等资料。3 、中标后，先和项目技术对接，确认后再批量加工，10日内供货。</p>	<p>三</p>	<p>13%</p>
---------------------------------------	---	----------	------------

材料：

制表：