

甘能化庆阳煤电2*660MW煤电项目输煤系统工程采购计划

填报单位：第一建筑分公司

2026年04月27日

序号	物资名称	规格型号	详细技术参数及要求	单位	数量	计划单价 (元)	采购计划总金额 (元)	交货地点
1	钢板预埋件 (M3050C2)	-16×500×300	加工图见附图	块	8	242.4	1939.20	
2	钢板预埋件 (M2020A2)	-10×200×200	加工图见附图	块	150	39.6	5940.00	
3	钢板预埋件 (M3030B2)	-16×300×300	加工图见附图 (板中间留60孔)	块	9	147.6	1328.40	
4	钢板预埋件 (M5050A2)	-16×500×500	加工图见附图	块	4	250.8	1003.20	
5	钢板预埋件 (M2525A2)	-12×250×250	加工图见附图	块	8	531.2	4249.60	
6	钢板预埋件 (锚筋参M2530B2)	-10×350×220	加工图见附图	块	4	105.6	422.40	
7	钢板预埋件 (锚筋参2M4050B2)	-10×900×400	加工图见附图	块	4	345.6	1382.40	
8	钢板预埋件 (锚筋参2M2040B2)	-10×900×200	加工图见附图	块	4	552.31	2209.24	
9	钢板预埋件 (锚筋参2M4050C2)	-12×800×500	加工图见附图	块	2	552.31	1104.62	
10	钢板预埋件 (锚筋参M3060C2)	-20×580×270	加工图见附图	块	2	186.5	373.00	
11	钢板预埋件 (M2525C2)	-12×250×250	加工图见附图	块	4	111.62	446.48	
12	钢板预埋件 (M1010A2)	-8×100×100	加工图见附图	块	3	19.25	57.75	
13	钢板预埋件 (M3030C2)	-16×300×300	加工图见附图	块	8	152.43	1219.44	
14	钢板预埋件 (锚筋参M2550B2)	-250×10	加工图见附图	m	14.6	252.56	3687.38	
15	预埋件 (2M-100 (150) A2)	-100×10	加工图见附图	m	24	96.31	2311.44	
16	预埋件 (M-100 (*) A2)	-100×10	加工图见附图	m	15.66	96.31	1508.21	
17	预埋件 (M-150 (*) B2)	-150×10	加工图见附图	m	18.55	151.24	2805.50	
18	钢板预埋件 (E-50 (*) A2)	-50×6	加工图见附图	m	6	39.62	237.72	
19	栏杆预埋件 (C1010A2)	-8×100×100	加工图见附图	块	260	21.65	5629.00	
20	吊轨		详见加工附图					

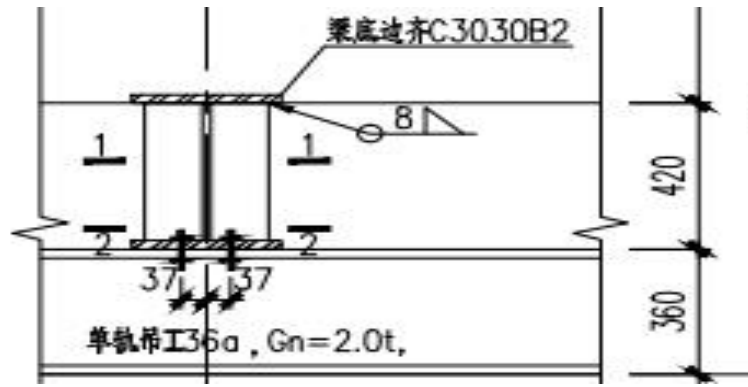
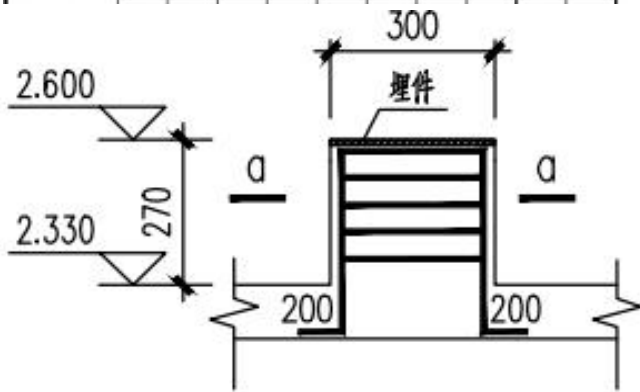
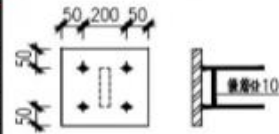
(1)	工字钢 (工36a)		加工图见附图	m	11.15	505.25	5633.54
(2)	钢板预埋件(M2525B2)	-12×250×250	加工图见附图	块/套	1	108.35	108.35
(3)	钢板预埋件	-350×250×10	加工图见附图	块/套	1	86.42	86.42
(4)	角钢预埋件	L 80×5	加工图见附图	m/套	1	46.81	46.81
(5)	钢牛腿 GN2025	详见附图	加工图见附图	套	1	99.63	99.63
(6)	工字钢 (工45a)			m	6.9	675.68	4662.19
(7)	工字钢 (工45a)			m	12.3	675.68	8310.86
21	吊环	∅ 25	加工图见附图	根	16	90.31	1444.96
22	预埋件(M-100(*)A2)	-150×10	加工图见附图	m	25	151.24	3781.00
23	止水钢板	300mm宽3mm厚3000mm长	加工图见附图	块	66	168.32	11109.12
24	钢板预埋件 (锚筋参M5050B2)	-16×450×450	加工图见附图	块	8	321.67	2573.36
25	钢板预埋件 (锚筋参2M3540C2)	-18×700×400	加工图见附图	块	2	566.43	1132.86
26	钢板预埋件(M1515B2)	-10×150×150	加工图见附图	块	13	44.49	578.37
27	钢板预埋件(M2040B2)	-12×400×200	加工图见附图	块	1	109.24	109.24
28	钢板预埋件(M6060C2)	-20×600×600	加工图见附图	块	1	574.89	574.89
29	钢板预埋件(4M1010A2)	-8×100×100	加工图见附图	块	24	21.66	519.84
30	钢板预埋件(锚筋参M-100(*) B2)	-14×350×100	加工图见附图	块	8	60.21	481.68
31	护笼预埋件	-30@300	加工图见附图	套	6	2882.53	17295.18
32	钢爬梯 (不锈钢)	∅ 20@300-316L	加工图见附图	套	6	1620.55	9723.30
33	吊环		加工图见附图	个	2	90.32	180.64
34	沉降观测点	-10×200×200	加工图见附图	个	105	49.21	5167.05
35	预埋件(M-100(*)A1)	-100×10	加工图见附图	米	5.4	96.58	521.53

甘肃省庆阳市宁县早
 胜镇寺底村甘能化庆
 阳2×660MW煤电项目
 厂内

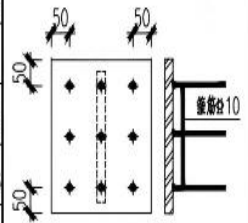
	D2	250	500	16	6Φ25	890	18	15.70	21.44	37.14
M E 3030 C	A1	300	300	10	4Φ12	180	8	7.07	1.33	8.40
	A2	300	300	16	4Φ12	430	14	9.89	2.22	13.63
	B1	300	300	10	4Φ16	240	11	7.07	2.21	9.27
	B2	300	300	16	4Φ16	570	14	9.89	4.29	15.85
	C1	300	300	12	4Φ20	300	14	8.48	3.65	12.13
	C2	300	300	16	4Φ20	710	14	9.89	7.69	19.50

同前页

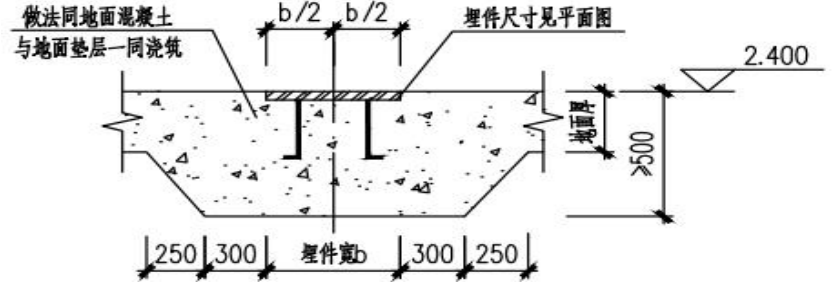
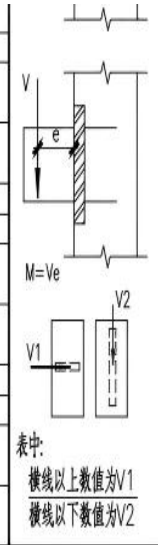
243	278	321	61	36	23	61	36	23
	250	289	184	129	81	205	129	81
65	68							
	52	65	68	17	10	6	17	10
				17	10	6	17	10
103	119							
	85	103	119	28	17	11	28	17
				28	17	11	28	17
142	164							
	125	142	164	42	25	16	42	25
				42	25	16	42	25



C2	400	600	20	9#20	710	16	30.14	16.94	55.74	
D1	400	600	16	9#25	390	18	30.14	14.71	44.86	
D2	400	600	20	9#25	890	18	30.14	32.04	69.73	
M	A1	500	500	10	9#12	180	8	19.63	2.62	22.25
E 5050	A2	500	500	16	9#12	430	14	27.48	4.62	32.10
C										

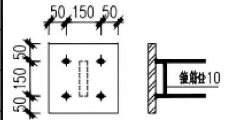
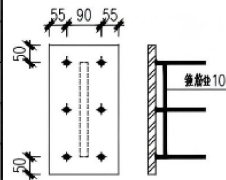


211	288	333	95	57	36	95	57	36
			205	132	82	220	132	82
	375	433						
314	375	433	141	85	53	141	85	53
			277	196	122	308	196	122
	131	138						
90	131	138	54	32	20	54	32	20
			54	32	20	54	32	20

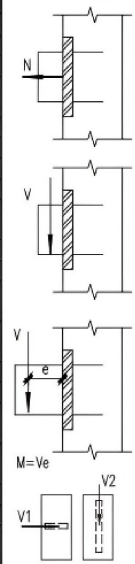


5

B	M E 2050 C	C2	200	500	16	6#20	710	14	10.99	11.30	24.61
		D1	200	500	16	6#25	390	18	12.56	9.82	22.38
		D2	200	500	16	6#25	890	18	12.56	21.37	33.93
	M E 2525 C	A1	250	250	10	4#12	180	8	4.91	1.21	6.12
		A2	250	250	12	4#12	430	8	4.91	2.10	8.09
		B1	250	250	10	4#16	240	11	4.91	2.09	6.99
		B2	250	250	12	4#16	570	11	4.91	4.17	10.31
		C1	250	250	12	4#20	300	14	5.89	3.53	9.42
		C2	250	250	12	4#20	710	14	5.89	7.57	13.46
		D1	250	250	16	4#25	390	18	7.85	6.58	14.43
D2	250	250	16	4#25	890	18	7.85	14.28	22.13		



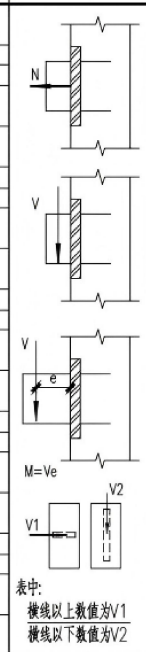
145	213	246	22	13	8	22	13	8
	192	222	138	91	57	151	91	57
243	278	321	36	22	14	36	22	14
	250	289						
65	68	11	7	4	11	7	4	
	46							65
103	119	19	11	7	19	11	7	
	76							103
142	164	33	20	12	33	20	12	
	130							142
185	214	60	36	22	60	36	22	
	240							185



表中:
横线以上数值为V1
横线以下数值为V2

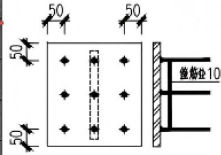
6

B	M E 2530 C	A1	250	300	10	6#12	180	8	5.89	1.59	7.48		97	103								
		A2	250	300	12	6#12	430	8	5.89	2.92	10.15		68	97	103	17	10	6	17	10	6	
		B1	250	300	10	6#16	240	11	5.89	2.90	8.79			155	179							
		B2	250	300	12	6#16	570	11	5.89	6.03	13.47		114	155	179	28	17	11	28	17	11	
		C1	250	300	12	6#20	300	14	7.07	5.07	12.14			213	246							
	C2	250	300	12	6#20	710	14	7.07	11.13	18.20	196		213	246	49	29	18	49	29	18		
	D1	250	300	16	6#25	390	18	9.42	9.65	19.07			278	321								
	D2	250	300	16	6#25	890	18	9.42	21.20	30.62	359		278	321	90	54	34	90	54	34		
C	M E 2535 C	A1	250	350	10	6#12	180	8	6.87	1.65	8.52	<p>见下页</p>	97	103								
		A2	250	350	12	6#12	430	8	6.87	2.98	11.39		60	97	103	15	9	6	15	9	6	

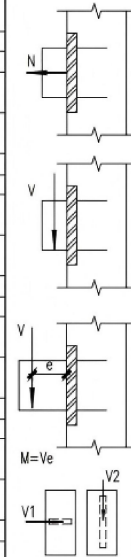


7

B	M E 4040 C	D1	400	400	16	9#25	390	18	20.10	14.47	34.56
		D2	400	400	16	9#25	890	18	20.10	31.97	51.89
	M E 4050 C	A1	400	500	10	9#12	180	8	15.70	2.50	18.20
		A2	400	500	16	9#12	430	14	21.98	4.50	29.86
		B1	400	500	10	9#16	240	11	15.70	4.47	20.17
		B2	400	500	16	9#16	570	14	21.98	9.16	34.85
		C1	400	500	12	9#20	300	14	18.84	7.72	26.56
		C2	400	500	16	9#20	710	14	21.98	16.81	43.05
	c	D1	400	500	16	9#25	390	18	25.12	14.59	39.71
		D2	400	500	16	9#25	890	18	25.12	31.91	57.03



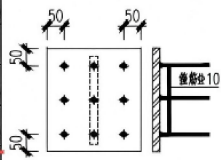
			375	433							
			435	375	433	196	117	73	196	117	73
						196	117	73	196	117	73
			131	138							
			90	131	138	41	24	15	41	24	15
						65	39	24	65	39	24
			209	241							
			147	209	241	66	40	25	66	40	25
						106	64	40	106	64	40
			288	333							
			218	288	333	98	59	37	98	59	37
						157	94	59	157	94	59
			375	433							
			364	375	433	164	98	61	164	98	61
						260	157	98	261	157	98



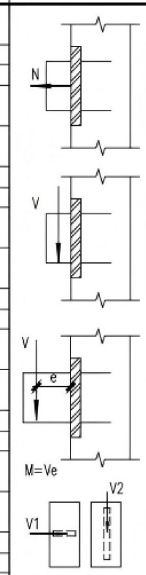
表中:
 横线以上数值为V1
 横线以下数值为V2

9

M E 4040 C	D1	400	400	16	9#25	390	18	20.10	14.47	34.56
	D2	400	400	16	9#25	890	18	20.10	31.97	51.89
M E 4050 C	A1	400	500	10	9#12	180	8	15.70	2.50	18.20
	A2	400	500	16	9#12	430	14	21.98	4.50	29.86
	B1	400	500	10	9#16	240	11	15.70	4.47	20.17
	B2	400	500	16	9#16	570	14	21.98	9.16	34.85
	C1	400	500	12	9#20	300	14	18.84	7.72	26.56
	C2	400	500	16	9#20	710	14	21.98	16.81	43.05
D1	400	500	16	9#25	390	18	25.12	14.59	39.71	
	D2	400	500	16	9#25	890	18	25.12	31.91	57.03

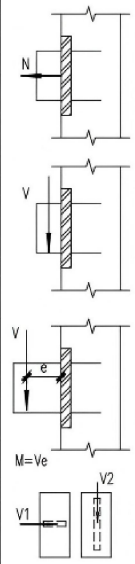


	375	433							
	435	375	433	196	117	73	196	117	73
				196	117	73	196	117	73
	131	138							
90	131	138	41	24	15	41	24	15	
			65	39	24	65	39	24	
	209	241							
147	209	241	66	40	25	66	40	25	
			106	64	40	106	64	40	
	288	333							
218	288	333	98	59	37	98	59	37	
			157	94	59	157	94	59	
	375	433							
364	375	433	164	98	61	164	98	61	
			260	157	98	261	157	98	



表中:
 横线以上数值为V1
 横线以下数值为V2

B	M E C	E 2050	C2	200	500	16	6#20	710	14	10.99	11.30	24.61		145	213	246	22	13	8	22	13	8		
			D1	200	500	16	6#25	390	18	12.56	9.82	22.38		278	321	250	289							
			D2	200	500	16	6#25	890	18	12.56	21.37	33.93		243	278	321	250	289	36	22	14	36	22	14
		M E C	E 2525	A1	250	250	10	4#12	180	8	4.91	1.21		6.12	65	68								
				A2	250	250	12	4#12	430	8	4.91	2.10		8.09	46	65	68	11	7	4	11	7	4	
				B1	250	250	10	4#16	240	11	4.91	2.09		6.99										
	B2		250	250	12	4#16	570	11	4.91	4.17	10.31	76	103	119	19	11	7	19	11	7				
	C		E 2525	C1	250	250	12	4#20	300	14	5.89	3.53	9.42	142	164									
				C2	250	250	12	4#20	710	14	5.89	7.57	13.46	130	142	164	33	20	12	33	20	12		
		D1		250	250	16	4#25	390	18	7.85	6.58	14.43												
		D2	250	250	16	4#25	890	18	7.85	14.28	22.13	240	185	214	60	36	22	60	36	22				
		C	E 2525	D1	250	250	16	4#25	390	18	7.85	6.58	14.43											
D2				250	250	16	4#25	890	18	7.85	14.28	22.13	240	185	214	60	36	22	60	36	22			



表中:
 横线以上数值为V1
 横线以下数值为V2

1	2							3	4							5	6						
	埋件编号	钢板 (mm)			锚筋 (mm)		焊脚尺寸 (mm)		质量 (kg)			埋件草图	受拉		受剪			受弯剪			备注		
		宽	长	厚	根数	长度 (每根)			铜板	锚筋	总重 (每件)		混凝土C30	混凝土C40	混凝土C30			混凝土C40					
													N (kN)	V (kN)	V (kN)			e=300 (mm)	e=500 (mm)	e=800 (mm)		e=300 (mm)	e=500 (mm)
A	M E 1010 C	A1	100	100	8	4#12	180	8	0.63	0.96	1.59		60										
		A2	100	100	8	4#12	430	8	0.63	1.85	2.48												
B	M E 1015 C	A1	100	150	8	4#12	180	8	0.94	0.98	1.92		60										
		A2	100	150	8	4#12	430	8	0.94	1.86	2.80												
C	M E 1020 C	A1	100	200	8	4#12	180	8	1.26	1.04	2.29		46										
		A2	100	200	8	4#12	430	8	1.26	1.92	3.18												
C	M E 1025 C	A1	100	250	8	4#12	180	8	1.57	1.10	2.67		36										
		A2	100	250	12	4#12	430	8	1.57	1.99	4.45												
C	M E 1030 C	A1	100	300	8	6#12	180	8	1.88	1.48	3.36		55										
		A2	100	300	8	6#12	430	8	1.88	2.81	4.69												

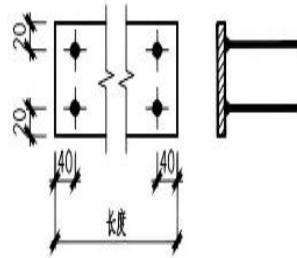
表中:
横线以上数值为V1
横线以下数值为V2

A	埋件编号	钢板 (mm)			锚筋 (mm)		焊脚尺寸 (mm)	质量 (kg)			埋件草图	受拉		受剪		受弯剪						备注		
		宽	长	厚	根数	长度 (每根)		钢 板	锚 筋	总 重 (每件)		混凝土 C30 C40	混凝土 C30 C40	混凝土C30			混凝土C40							
														e=300 (mm)	e=500 (mm)	e=800 (mm)	e=300 (mm)	e=500 (mm)	e=800 (mm)					
		N (kN)	V (kN)	V (kN)	V (kN)	V (kN)		V (kN)	V (kN)	V (kN)														
	D2	250	500	16	6 ϕ 25	890	18	15.70	21.44	37.14	同前页	243	278 250	321 289	61 184	36 129	23 81	61 205	36 129	23 81				
B	M E 3030 C	A1	300	300	10	4 ϕ 12	180	8	7.07	1.33	8.40	见下页		65	68									
		A2	300	300	16	4 ϕ 12	430	14	9.89	2.22	13.63		52	65	68	17 17	10 10	6 6	17 17	10 10	6 6			
	B1	300	300	10	4 ϕ 16	240	11	7.07	2.21	9.27			103	119										
	B2	300	300	16	4 ϕ 16	570	14	9.89	4.29	15.85			85	103	119	28 28	17 17	11 11	28 28	17 17	11 11			
	C1	300	300	12	4 ϕ 20	300	14	8.48	3.65	12.13				142	164									
	C2	300	300	16	4 ϕ 20	710	14	9.89	7.69	19.50			125	142	164	42 42	25 25	16 16	42 42	25 25	16 16			
C	M E 3040 C	D1	300	300	16	4 ϕ 25	390	18	11.30	6.71	18.01			185	214									
		D2	300	300	16	4 ϕ 25	890	18	11.30	14.40	25.70		207	185	214	69 69	41 41	26 26	69 69	41 41	26 26			
	A1	300	400	10	6 ϕ 12	180	8	9.42	1.78	11.20			97 88	103 92										
	A2	300	400	16	6 ϕ 12	430	14	13.19	3.11	18.34		72	97 88	103 92	24 35	14 21	9 13	24 35	14 21	9 13				

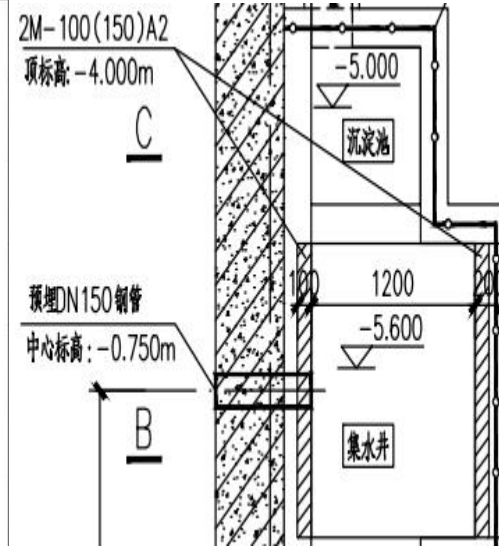
14	A	埋件编号	钢板 (mm)			锚筋 (mm)		埋件尺寸 (mm)	质量 (kg)			埋件草图	受拉		受剪		受弯剪						备注
			宽	长	厚	根数 直径	长度 (每根)		钢 板	锚 筋	总 重 (每件)		混凝土 C30 C40	N (kN)	V (kN)	混凝土C30			混凝土C40				
																e=300 (mm)	e=500 (mm)	e=800 (mm)	e=300 (mm)	e=500 (mm)	e=800 (mm)		
														V (kN)	V (kN)	V (kN)	V (kN)	V (kN)	V (kN)	V (kN)			
B	M E 2540 C	C1	250	400	12	6#20	300	14	9.42	5.19	14.61		213	246									
		C2	250	400	12	6#20	710	14	9.42	11.28	20.68		153	192	222	38	23	14	38	23	14		
		D1	250	400	16	6#25	390	18	12.56	9.77	22.33			278	321								
		D2	250	400	16	6#25	890	18	12.56	21.32	33.88		290	278	321	72	43	27	72	43	27		
		D2	250	400	16	6#25	890	18	12.56	21.32	33.88		290	250	289	162	97	61	162	97	61		
C	M E 2550 C	A1	250	500	10	6#12	180	8	9.81	1.84	11.65		97	103									
		A2	250	500	16	6#12	430	14	13.74	3.17	19.03	60	97	103	15	9	6	15	9	6			
		B1	250	500	10	6#16	240	11	9.81	3.15	12.96		155	179									
		B2	250	500	16	6#16	570	14	13.74	6.27	22.36	98	155	179	25	15	9	25	15	9			
		B2	250	500	16	6#16	570	14	13.74	6.27	22.36	98	139	161	89	53	33	89	53	33			
C	M E 2550 C	C1	250	500	12	6#20	300	14	11.78	5.31	17.09		213	246									
		C2	250	500	16	6#20	710	14	13.74	11.38	27.82	145	213	246	36	22	14	36	22	14			
		C2	250	500	16	6#20	710	14	13.74	11.38	27.82	145	192	222	132	79	49	132	79	49			
		D1	250	500	16	6#25	390	18	15.70	9.90	25.60		278	321									

表中:
横线以上数值为V1
横线以下数值为V2

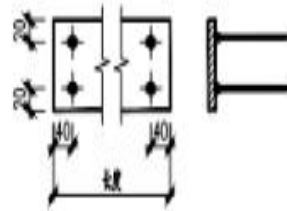
M E-100(20) C	A1	-100x10	200	2 Φ 10	150	8	1.57	0.18	1.75
	A2	-100x10	200	4 Φ 10	360	8	1.57	0.89	2.46
	B1	-100x10	200	2 Φ 12	180	8	1.57	0.32	1.89
	B2	-100x10	200	4 Φ 12	430	8	1.57	1.53	3.10
M E-100(20) C	A1	-100x10	※	Φ 10@150	150	8	7.85/m	1.48/m	9.33/m
	A2	-100x10	※	Φ 10@100	360	8	7.85/m	4.44/m	12.29/m
	B1	-100x10	※	Φ 12@150	180	8	7.85/m	2.56/m	10.41/m
	B2	-100x10	※	Φ 12@100	430	8	7.85/m	7.64/m	15.49/m



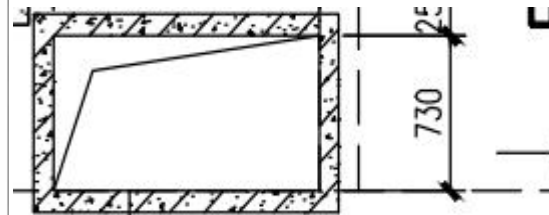
注 镀锌一层时，草图用45页图。



M E-100(20) C	A1	-100x10	200	2 ϕ 10	150	8	1.57	0.18	1.75
	A2	-100x10	200	4 ϕ 10	360	8	1.57	0.89	2.46
	B1	-100x10	200	2 ϕ 12	180	8	1.57	0.32	1.89
	B2	-100x10	200	4 ϕ 12	430	8	1.57	1.53	3.10
M E-100管口 C	A1	-100x10	管	ϕ 100x150	150	8	7.85/m	1.48/m	9.33/m
	A2	-100x10	管	ϕ 100x100	360	8	7.85/m	4.44/m	12.29/m
	B1	-100x10	管	ϕ 120x150	180	8	7.85/m	2.56/m	10.41/m
	B2	-100x10	管	ϕ 120x100	430	8	7.85/m	7.64/m	15.49/m



注：管口一设时，单图用45页图。

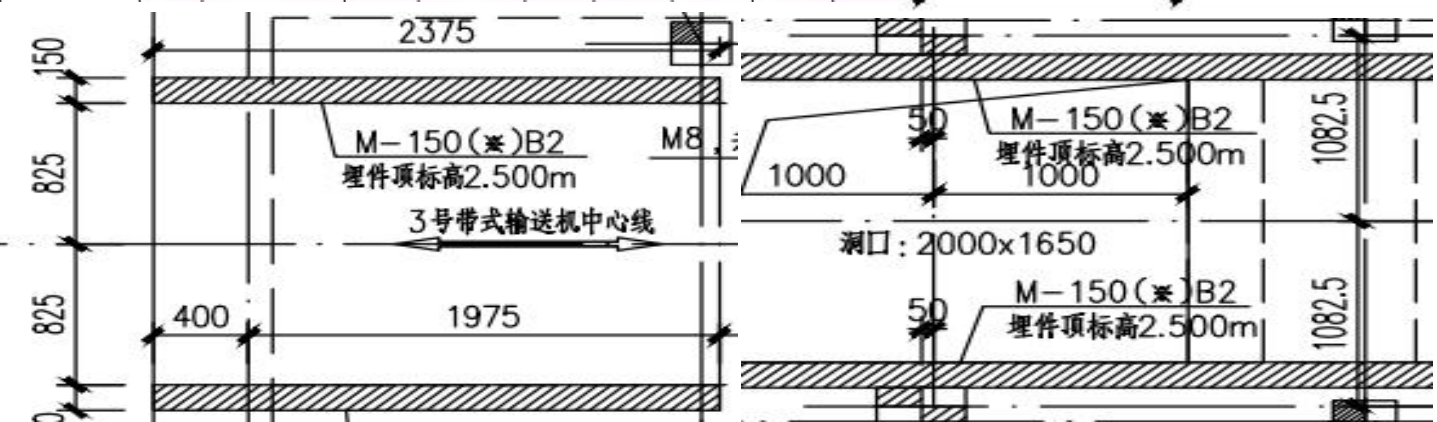


洞口 1350X730
四周做100宽挡水沿
顶标高: 2.500m, 做法见详图三
顶部周围预埋M-100(管)A2

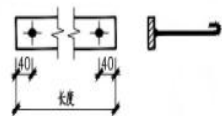
埋件编号	扁钢 (mm)		锚筋 (mm)		焊脚尺寸 (mm)	质量 (kg)			埋件草图	
	规格	长度	根数 直径	长度 (每根)		扁钢	锚筋	总重 (每件)		
M E-150(20) C	A1	-150x10	200	2 Φ 10	150	8	2.36	0.18	2.54	
	A2	-150x10	200	4 Φ 10	360	8	2.36	0.89	3.25	
	B1	-150x10	200	2 Φ 12	180	8	2.36	0.32	2.68	
	B2	-150x10	200	4 Φ 12	430	8	2.36	1.53	3.89	
M E-150(*) C	A1	-150x10	*	Φ 10@150	150	8	11.77/m	1.24/m	13.01/m	<p>注: 锚筋一层时, 草图用45页图.</p>
	A2	-150x10	*	Φ 10@100	360	8	11.77/m	4.44/m	16.21/m	
	B1	-150x10	*	Φ 12@150	180	8	11.77/m	1.06/m	12.83/m	
	B2	-150x10	*	Φ 12@100	430	8	11.77/m	7.64/m	19.41/m	

17

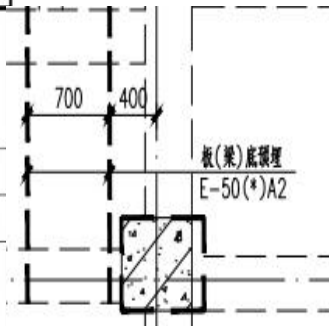
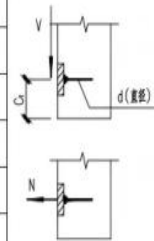
45页



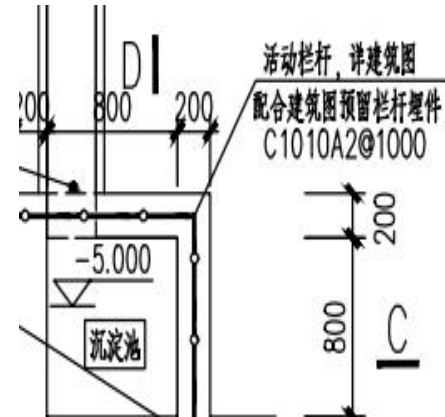
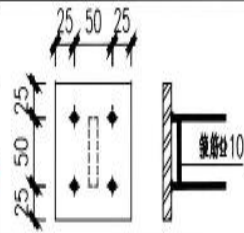
埋件编号	扁钢 (mm)		锚筋 (mm)		焊脚尺寸 (mm)	质量 (kg)			埋件草图	受剪		受拉	备注	
	规格	长度	根数	长度 (每根)		扁钢	锚筋	总重 (每件)		C ₁ >16d		混凝土		
					混凝土 C30					混凝土 C40	C30	C40		
										V(kN)	V(kN)	N(kN)		
M E-50(20)	A1	-50x5	200	2#8	180	6	0.39	0.14	0.53		14	14		
C -50(30)	A1	-50x5	300	3#8	180	6	0.59	0.21	0.80		21	21		
	A1	-50x5	400	3#8	180	6	0.79	0.21	1.00		21	21		
M E-50(*)	A1	-50x5	※	4#8@120	180	6	1.96/m	0.64/m	2.60/m		7	7	12cm长度内所能承受之力	
C	A2	-50x6	※	4#10@80	360	7	2.36/m	2.77/m	5.13/m		12	12	3	8cm长度内所能承受之力
M E-60(20)	A1	-60x6	200	2#10	150	7	0.57	0.18	0.75		24	24		
C	A2	-60x6	200	4#10	360	7	0.57	0.89	1.46		47	47	20	
M E-60(30)	A1	-60x6	300	3#10	150	7	0.85	0.28	1.13		36	36		
C	A2	-60x6	300	6#10	360	7	0.85	1.33	2.18		71	71	32	
M E-60(40)	A1	-60x6	400	4#10	150	7	1.13	0.37	1.50		47	47		
C	A2	-60x6	400	8#10	360	7	1.13	1.77	2.90		95	95	38	

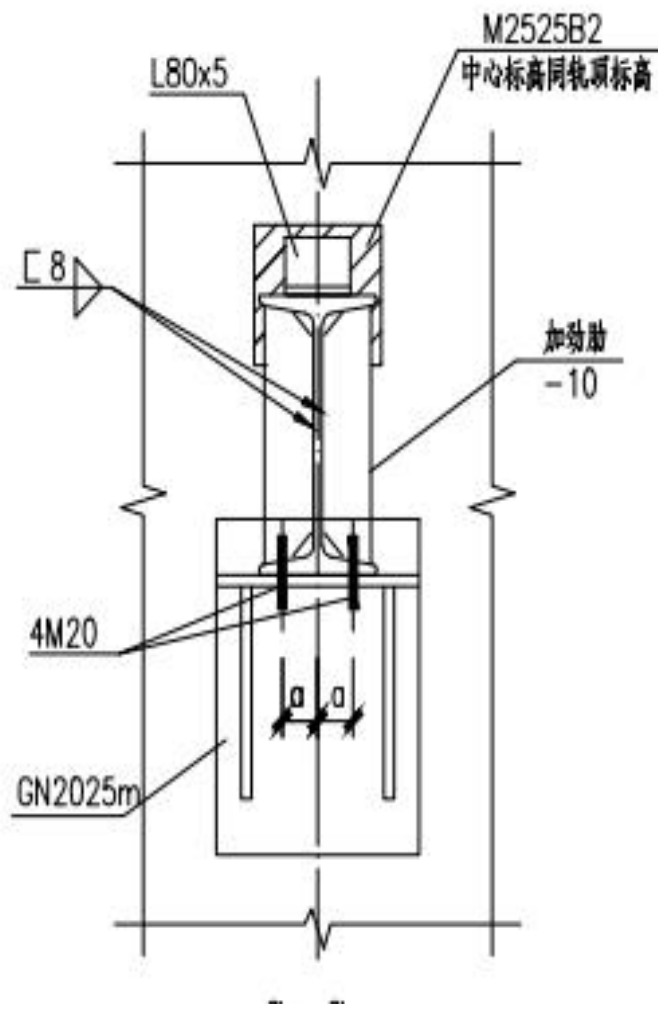
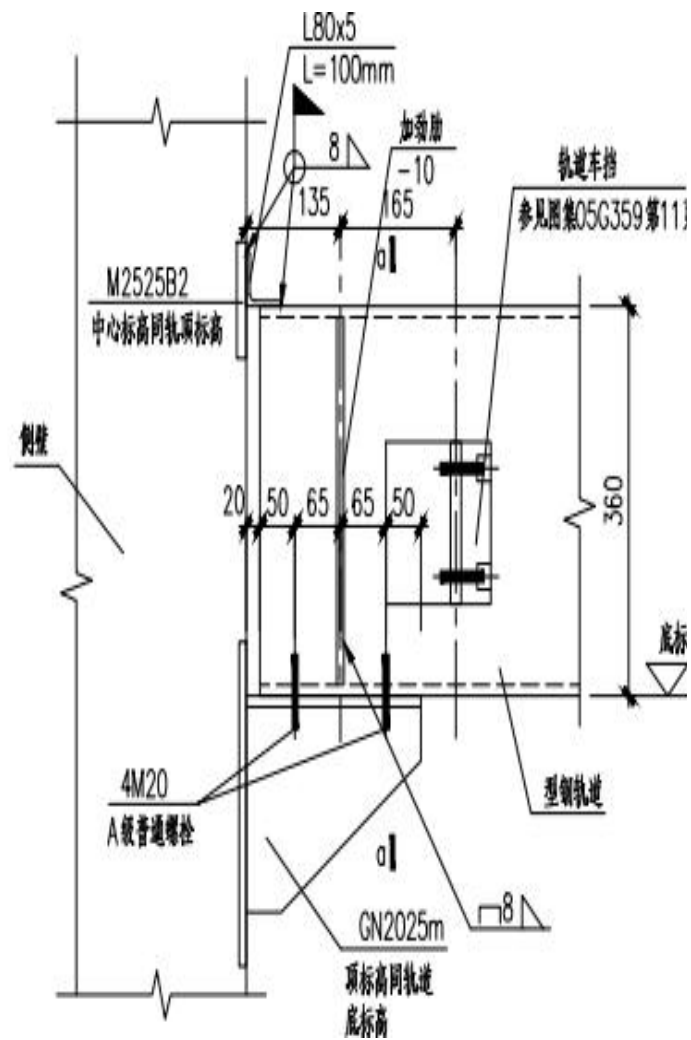


注：用于HRB400级锚筋时弯钩取消。

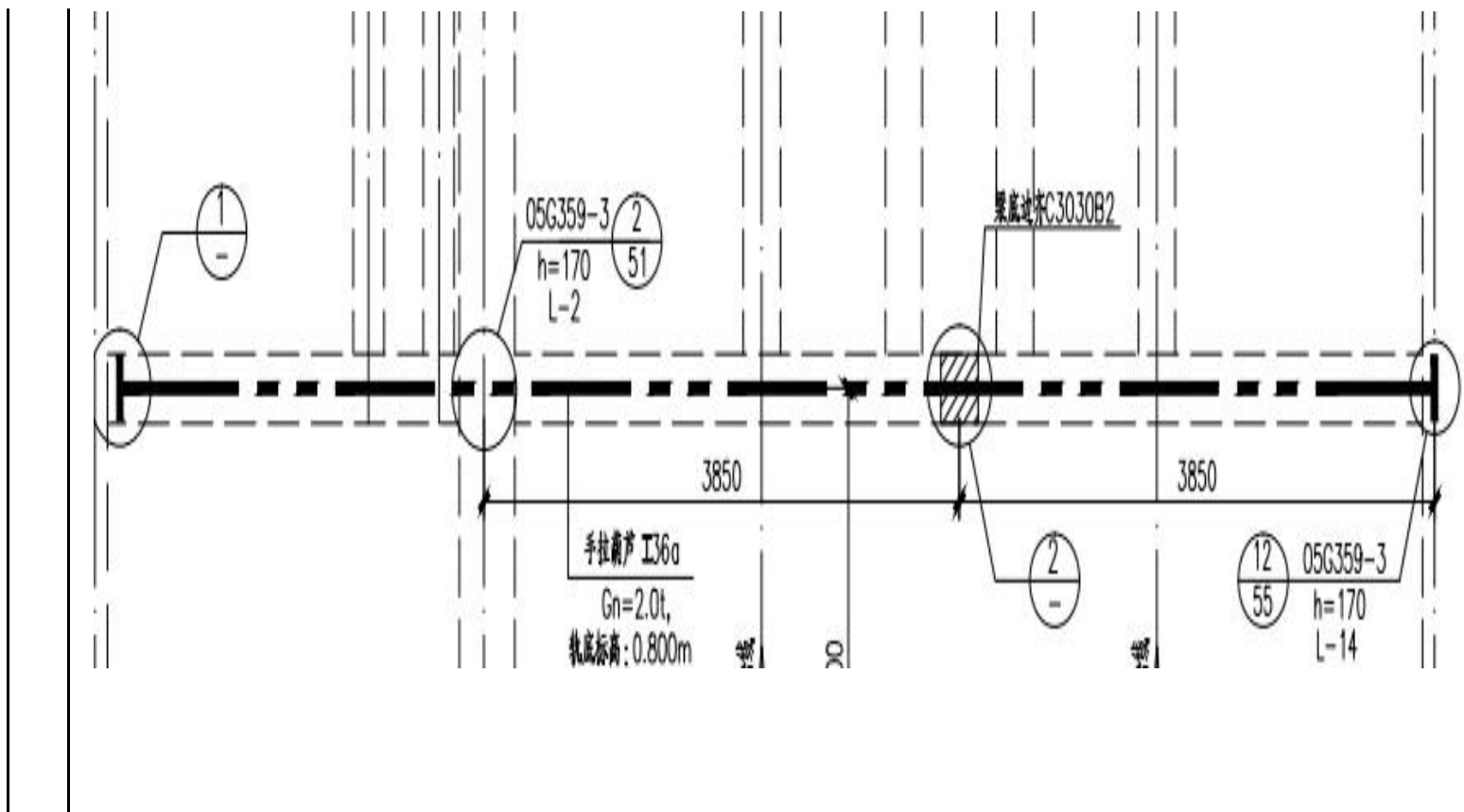


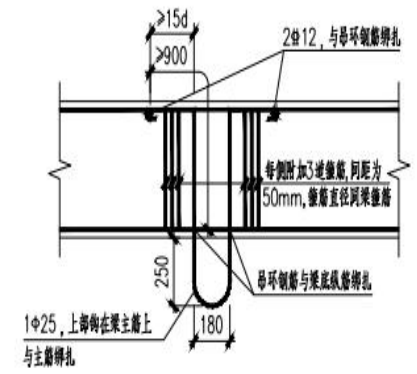
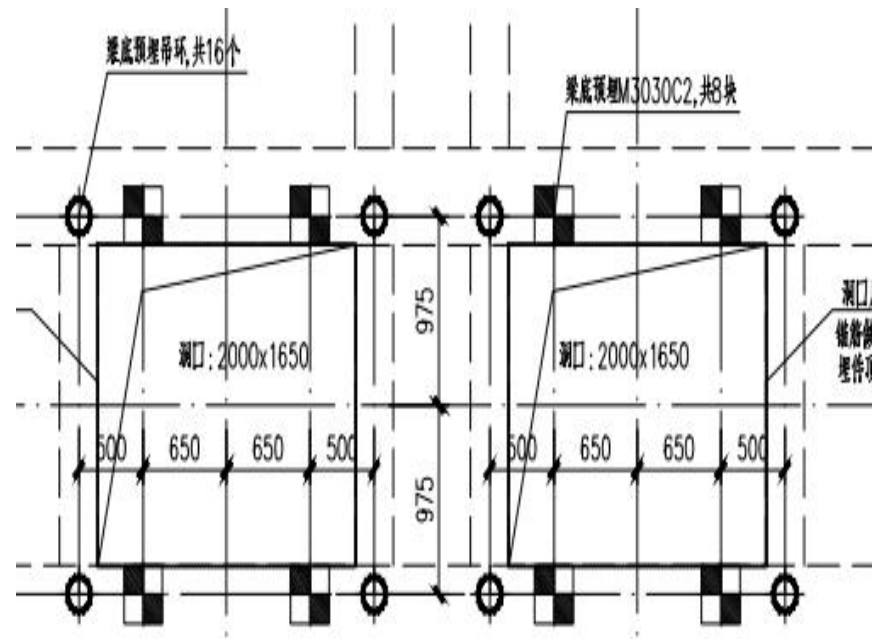
埋件编号	钢板 (mm)			锚筋 (mm)		焊脚尺寸 (mm)	质量 (kg)			埋件草图	受拉		受剪	
	宽	长	厚	根数 直径 (每根)	长度 (每根)		钢板	锚筋 (每件)	总重 (每件)		混凝土	混凝土	混凝土	混凝土
						C30					C30	C40	C40	
M E 1010 C	A1	100	100	8	4 ϕ 12	180	8	0.63	0.96	1.59				
	A2	100	100	8	4 ϕ 12	430	8	0.63	1.85	2.48				





牛腿编号	断面尺寸(mm)			材 料						允许 荷载设计值 (KN)	荷载偏心 距离e (mm)	按-09页 图形施工
				①		②		③ (或埋件编号)				
	c	b	h	规格	数量	规格	数量	钢板规格	锚筋直径及长度			
GN1515	200	150	150	-200X150X10	1	-200X140X10	2	-250x150x12	4 Φ 16 L=570	54.0	150	I、III
1520	200	150	200	-200X150X10	1	-200X190X10	2	-300x150x10	6 Φ 16 L=570	90.0	150	I、IV
1525	200	150	250	-200X150X10	1	-240X200X10	2	-350x150x10	6 Φ 16 L=570	99.0	150	I、IV
GN2020	250	200	200	-250X200X10	1	-250X190X10	2	-300x200x10	6 Φ 16 L=570	63.0	200	I、IV
2025	250	200	250	-250X200X10	1	-250X240X10	2	-350x200x10	6 Φ 16 L=570	81.0	200	I、IV
2030	250	200	300	-250X200X10	1	-290X250X10	2	-400x200x12	6 Φ 20 L=710	135.0	200	I、IV
2035	250	200	350	-250X200X10	1	-340X250X10	2	-450x200x14	6 Φ 20 L=710	144.0	200	I、IV
2040	250	200	400	-250X200X10	1	-390X250X10	2	-500x200x16	6 Φ 25 L=890	189.0	200	I、IV
GN2525	250	250	250	-250X250X10	1	-250X240X10	2	-350x250x12	6 Φ 16 L=570	70.0	200	I、IV





吊环大样 1:25

(mm)

厚度

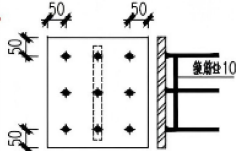
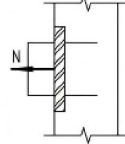
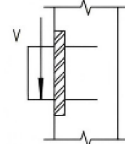
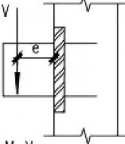
2-3

8-10

4.6-6.6



①钢板止水带

埋件编号	钢板 (mm)			锚筋 (mm)		焊脚尺寸 (mm)	质量 (kg)			埋件草图	受拉		受剪		受弯剪						备注		
	宽	长	厚	根数 直径 (每根)	长度 (mm)		钢 板	锚 筋	总重 (每件)		混凝土 C30	混凝土 C40	混凝土C30			混凝土C40							
						N (kN)					V (kN)	V (kN)	e=300 (mm)	e=500 (mm)	e=800 (mm)	e=300 (mm)	e=500 (mm)	e=800 (mm)	V (kN)	V (kN)		V (kN)	
M E 3540 C	A1	350	400	10	9#12	180	8	10.99	2.32	13.31		131	138										
	A2	350	400	12	9#12	430	8	10.99	4.31	17.74	79	131	138	30 40	18 24	11 15	30 40	18 24	11 15				
	B1	350	400	10	9#16	240	11	10.99	4.29	15.28		209	241										
	B2	350	400	12	9#16	570	11	10.99	8.97	22.73	131	209	241	49 67	30 40	18 25	49 67	30 40	18 25				
	C1	350	400	12	9#20	300	14	13.19	7.54	20.73		288	333										
	C2	350	400	12	9#20	710	14	13.19	16.63	29.82	230	288	333	86 116	52 70	32 44	86 116	52 70	32 44				
	D1	350	400	16	9#25	390	18	17.58	14.40	31.99		375	433										
	D2	350	400	16	9#25	890	18	17.58	31.73	49.31	435	375	433	163 217	98 130	61 81	163 217	98 130	61 81				

,V2

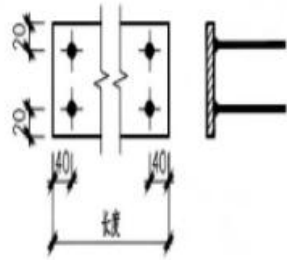
埋件编号	钢板 (mm)			锚筋 (mm)		焊脚尺寸 (mm)	质量 (kg)			埋件草图	受拉 混凝土 C30 C40 N (kN)	受剪 混凝土 C30 C40 V (kN)	受弯剪						备注		
	宽	长	厚	根数 直径 (每根)	长度 (mm)		钢 板	锚 筋	总 重 (每件)				混凝土C30			混凝土C40					
						e=300 (mm)							e=500 (mm)	e=800 (mm)	e=300 (mm)	e=500 (mm)	e=800 (mm)	V (kN)		V (kN)	V (kN)
M E 1515 C	A1	150	150	8	4#12	180	8	1.41	0.99	2.40		65	68								
	A2	150	150	8	4#12	430	8	1.41	1.87	3.29	60	65	68	6	4	2	6	4	2		
	B1	150	150	10	4#16	240	11	1.77	1.86	3.63		103	119								
	B2	150	150	10	4#16	570	11	1.77	3.94	5.71	105	103	119	11	6	4	11	6	4		
	C1	150	150	12	4#20	300	14	2.12	3.31	5.43		142	164								
	C2	150	150	12	4#20	710	14	2.12	7.35	9.47	163	142	164	16	10	6	16	10	6		
	A1	150	200	8	4#12	180	8	1.88	1.05	2.93		65	68								
	A2	150	200	8	4#12	430	8	1.88	1.94	3.82	46	65	68	5	3	2	5	3	2		

埋件编号	钢板 (mm)			锚筋 (mm)		焊脚尺寸 (mm)	质量 (kg)			埋件草图	
	宽	长	厚	根数 直径	长度 (每根)		钢 板	锚 筋	总 重 (每件)		
M E 1010 C	A1	100	100	8	4 Φ 12	180	8	0.63	0.96	1.59	
	A2	100	100	8	4 Φ 12	430	8	0.63	1.85	2.48	

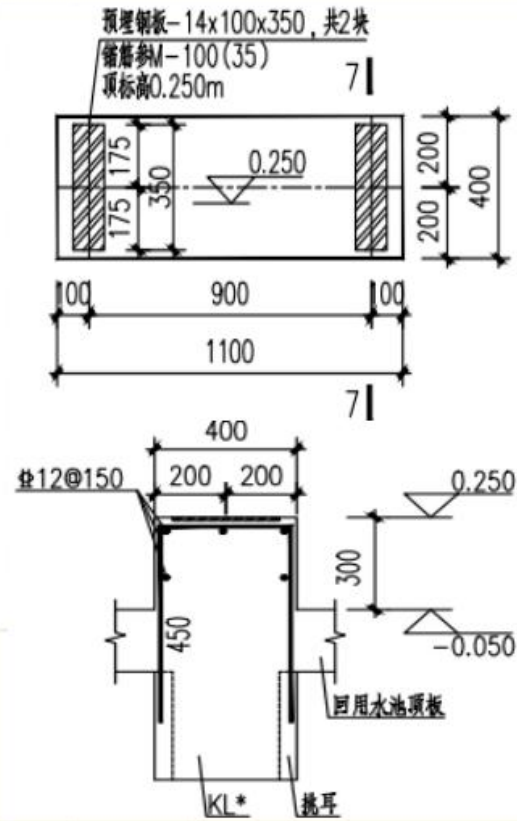
回用水泵基础

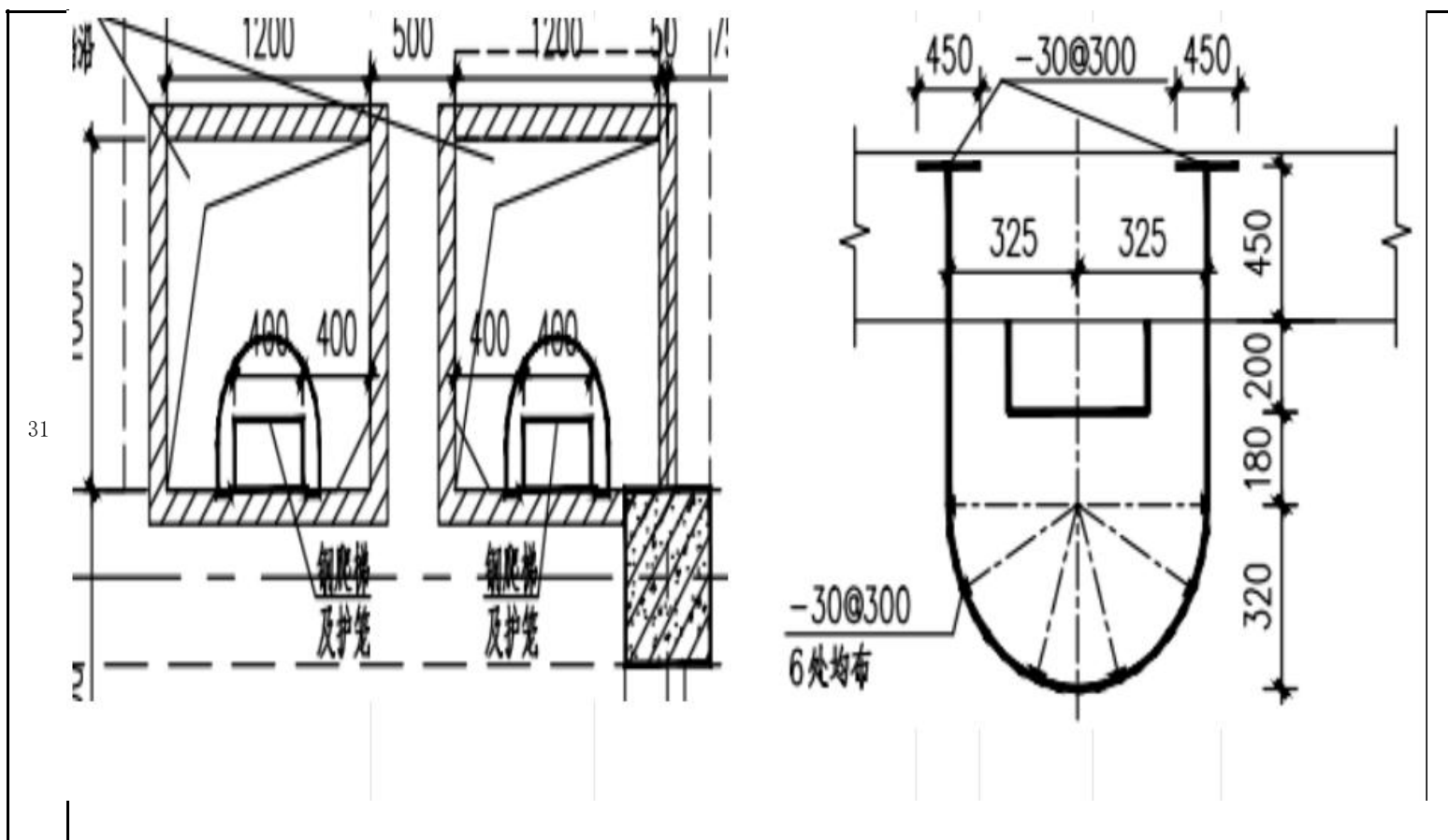
4M1010B2
埋标高0.100m

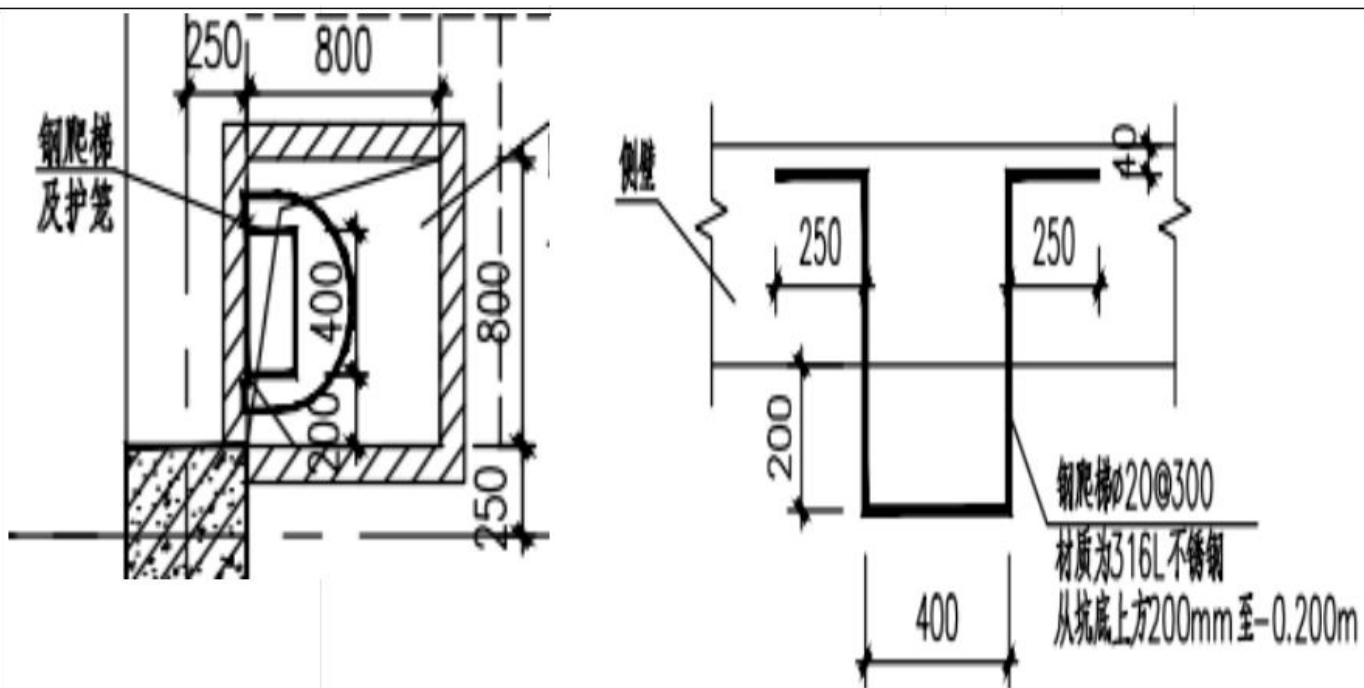
M E-100(20) C	A1	-100x10	200	2Φ10	150	8	1.57	0.18	1.75
	A2	-100x10	200	4Φ10	360	8	1.57	0.89	2.46
	B1	-100x10	200	2Φ12	180	8	1.57	0.32	1.89
	B2	-100x10	200	4Φ12	430	8	1.57	1.53	3.10
30 M E-100(20) C	A1	-100x10	※	Φ10@150	150	8	7.85/m	1.48/m	9.33/m
	A2	-100x10	※	Φ10@100	360	8	7.85/m	4.44/m	12.29/m
	B1	-100x10	※	Φ12@150	180	8	7.85/m	2.56/m	10.41/m
	B2	-100x10	※	Φ12@100	430	8	7.85/m	7.64/m	15.49/m



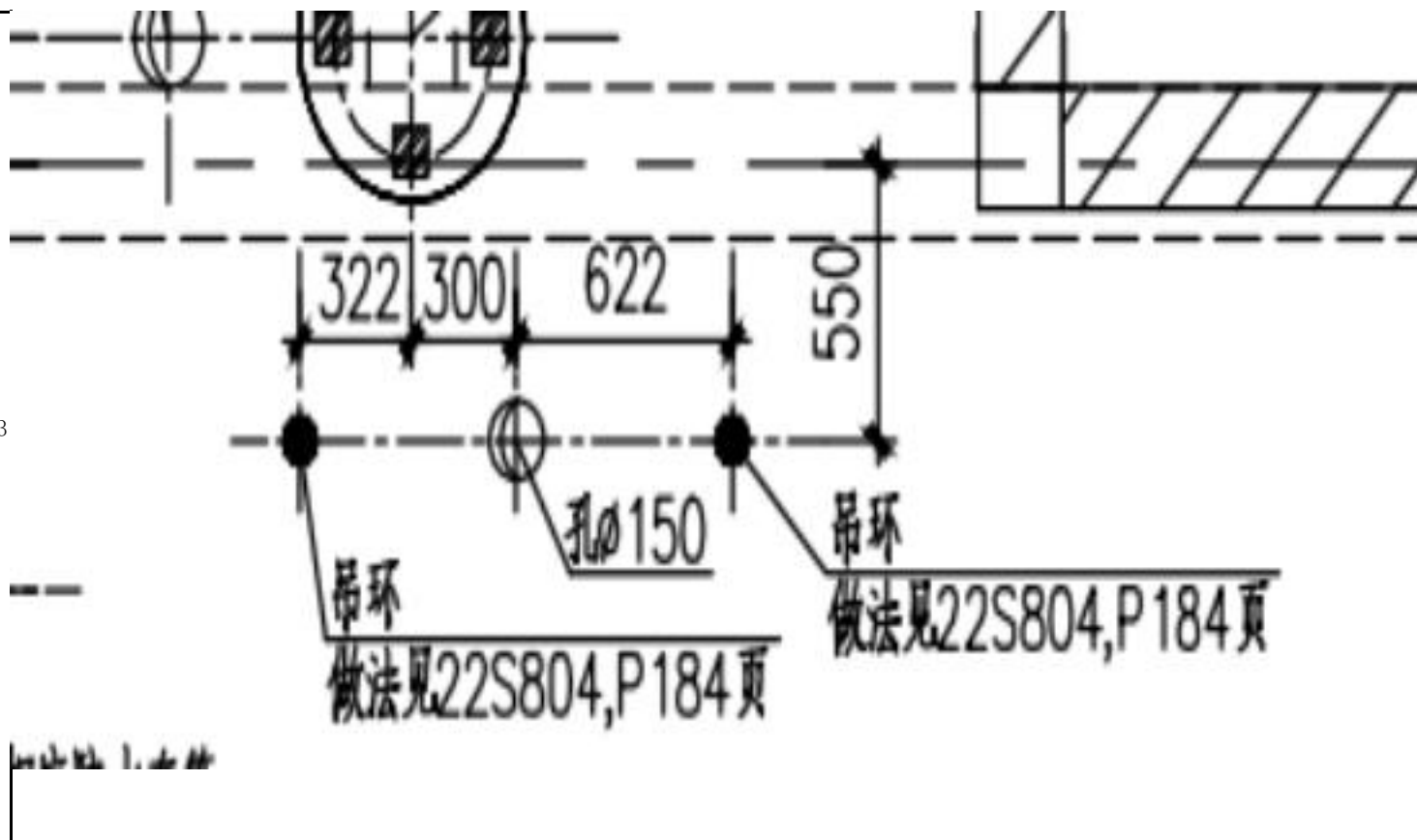
注：错开一层时，间距取45天图。







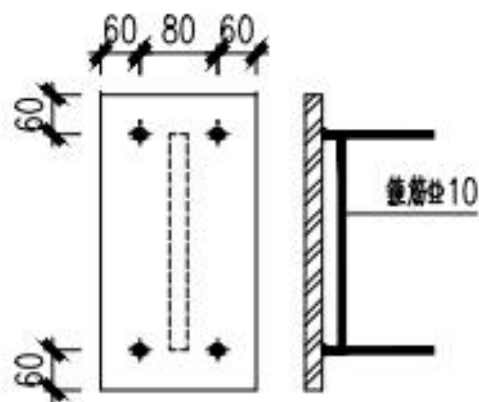
33



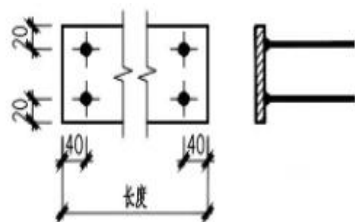
1:1

34

M E-2020 C	A1	200	200	10	4 Φ 12	180	8	3.14	1.04	4.18
	A2	200	200	10	4 Φ 12	430	8	3.14	1.92	5.06



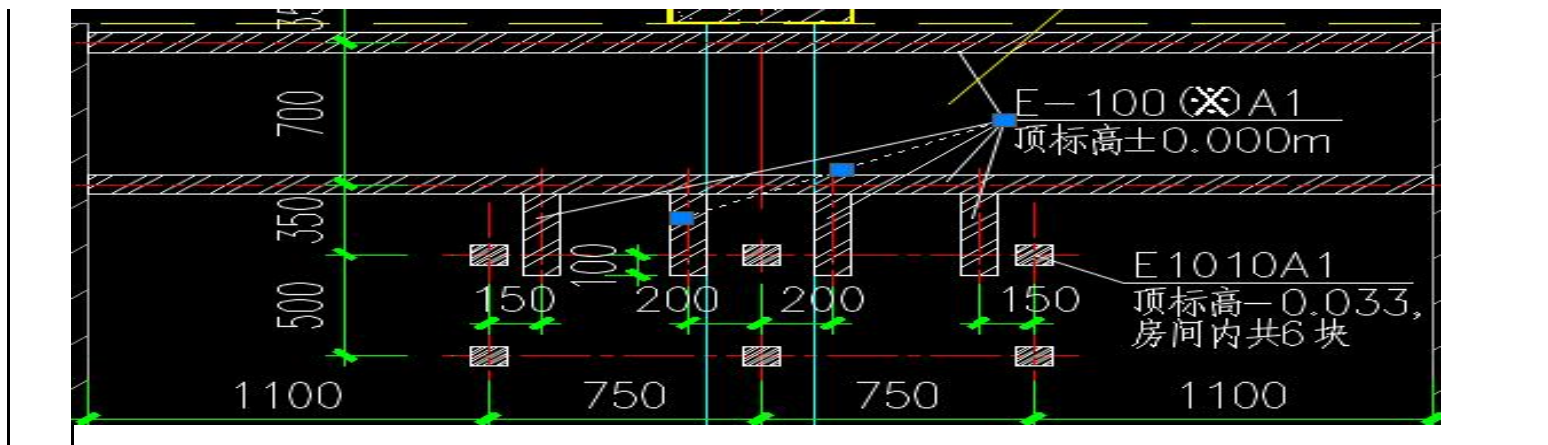
E-100(20) C	B1	-100x10	200	2 Φ 12	180	8	1.57	0.32	1.89
	B2	-100x10	200	4 Φ 12	430	8	1.57	1.53	3.10
M E-100(20) C	A1	-100x10	※	Φ 10@150	150	8	7.85/m	1.48/m	9.33/m
	A2	-100x10	※	Φ 10@100	360	8	7.85/m	4.44/m	12.29/m
	B1	-100x10	※	Φ 12@150	180	8	7.85/m	2.56/m	10.41/m
	B2	-100x10	※	Φ 12@100	430	8	7.85/m	7.64/m	15.49/m



注: 错层一层时, 草图用45页图。

32	34	
65	68	11
24	24	
24	24	13
32	34	
32	34	13

35



公司主管副经理审批:

分公司审批:

材料主管副经理:

统计预算:

付款方式	产品要求	标段	税率

合同签订完，5日之内到货，供货到场后提供供货发票，6个月内付款。	1、国标材料 2. 随货附产品质量证明书、出厂合格证等资料。	四标	13%
----------------------------------	-----------------------------------	----	-----



材料:

制表: